

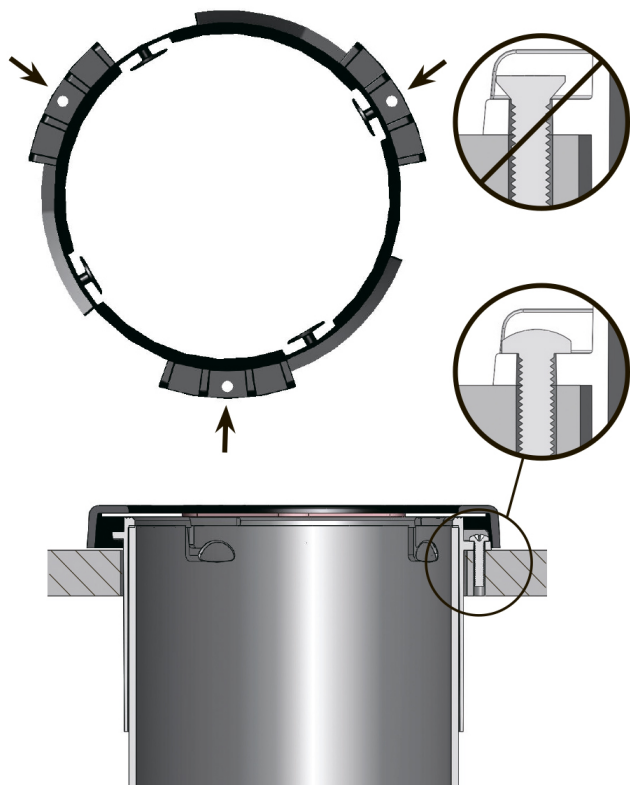
ИНСТРУКЦИЯ ПО УСТАНОВКЕ ДИСПЕНСЕР ДЛЯ СТАКАНОВ

1. ПРОРЕЖЬТЕ ОТВЕРСТИЕ ВПОВЕРХНОСТИ СТОЙКИ



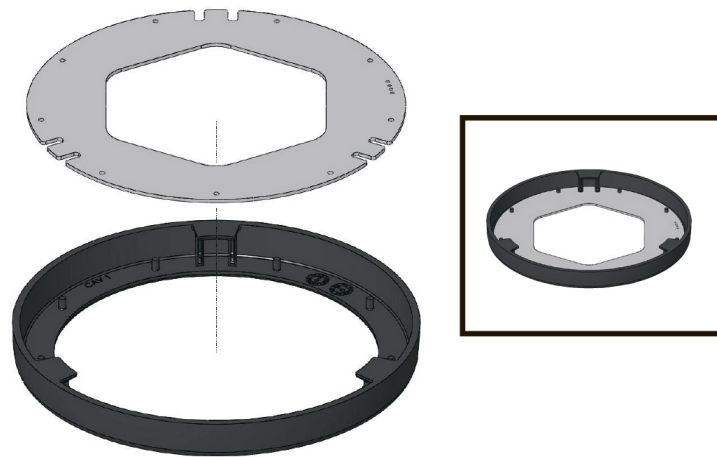
2. СНИМИТЕ ОКОНТОВОЧНЫЙ ОБОДОК, ПОВЕРНУВ ЕГО ПРОТИВ ЧАСОВОЙ СТРЕЛКИ

3. ДЛЯ ЛУЧШЕЙ ФИКСАЦИИ ИСПОЛЬЗУЙТЕ БОЛТЫ ОБОЗНАЧЕННЫЕ НА РИСУНКЕ

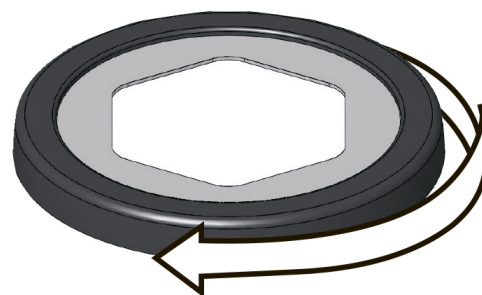


4. ВЫБЕРИТЕ НЕОБХОДИМЫЙ РАЗМЕР МЕМБРАНЫ ДЛЯ СТАКАНА (СМ. ТАБЛИЦУ)

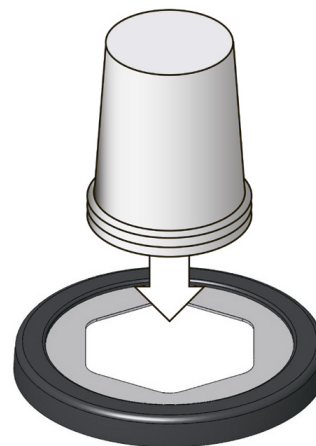
5. УСТАНОВИТЕ МЕМБРАНУ НА ВЫСТУПЫ ВО ВНУТРЕННЕЙ ЧАСТИ ОБОДКА



6. УСТАНОВИТЕ ОКОНТОВОЧНЫЙ ОБОДОК, ЗАКРУТИВ ЕГО ПО ЧАСОВОЙ СТРЕЛКИ



7. ЗАГРУЗИТЕ СТАКАНЫ ЧЕРЕЗ МЕМБРАНУ



ЗАПАСНЫЕ ЧАСТИ И ДРУГИЕ СОПУТСТВУЮЩИЕ ТОВАРЫ

M1002 МЕМБРАНА
K1001 ЛИЦЕВАЯ КРЫШКА

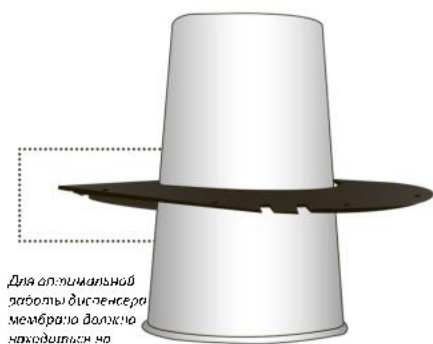
K2004 ДИСПЕНСЕР ДЛЯ КРЫШЕК
L1001 ЭКО ПОРТАЛ

A1004 ДИСПЕНСЕР ДЛЯ СЫПУЧИХ ПРОДУКТОВ
CR1001 КОМПЛЕКТ УВЕЛИЧЕННЫХ БУНКЕРОВ
NERO

РАЗМЕР МЕМБРАН

Приблизительный объем стакана	Приблизительный диаметр горлышка стакана	Размер мембраны
70-170 мл	60 мм	0 размер
171-240 мл	70 мм	1 размер
241-299 мл	80 мм	2 размер
300-500 мл	90 мм	3 размер
500-> мл	100 мм	4 размер

КАК ВЫБРАТЬ НУЖНУЮ МЕМБРАНУ



Для оптимальной работы диспенсера мембрана должна находиться на высоте обозначенной пунктирной линией

1. Перевернуть стакан дном вверх
2. Надеть мембрану на стакан. Мембрана должна заходить на 2/3 длины всего стакана, начиная с более тонкого конца
3. Если мембрана выбрана правильно, она должна прочно облепать стакан на высоте, указанной на рисунке пунктирной линией

ОТВЕРСТИЯ НА КРАЮ УКАЗЫВАЮТ НА РАЗМЕР МЕМБРАНЫ

