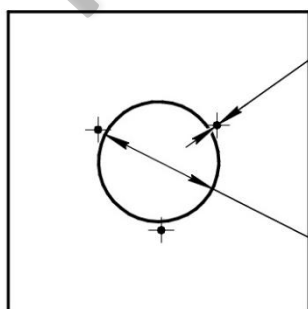
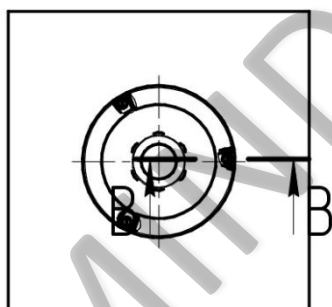
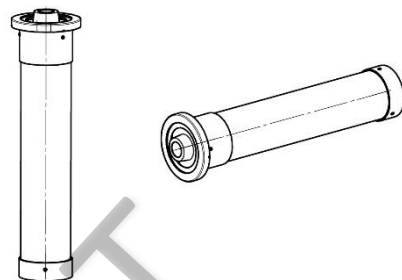
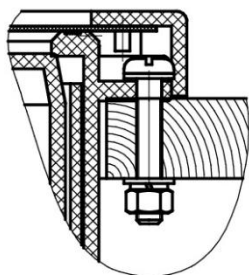


B-B(1:1)



3 отв.  $\phi 5,5$

по месту отметив по диспенсеру

$\phi 120^{+5}$

вырез для установки диспенсера