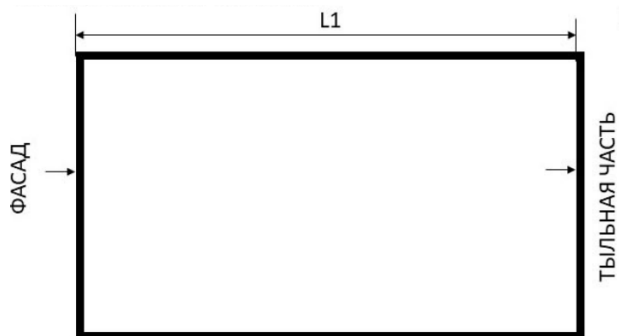
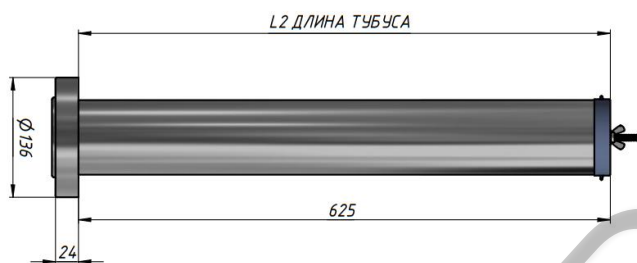


РЕГУЛИРОВКА ДИСПЕНСERA

1. ИЗМЕРЬТЕ РАССТОЯНИЕ ОТ ЛИЦЕВОЙ ЧАСТИ ФАСАДА ДО ЗАДНЕЙ СТЕНКИ



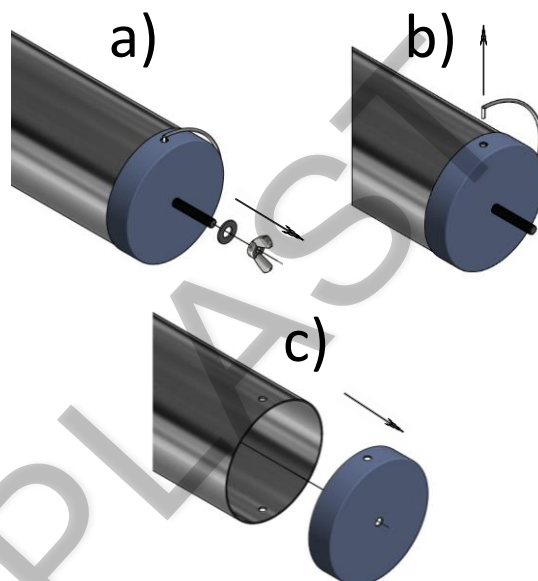
○ ДЛИНА ТУБУСА (L2) ДОЛЖНА БЫТЬ РАВНА РАССТОЯНИЮ L1



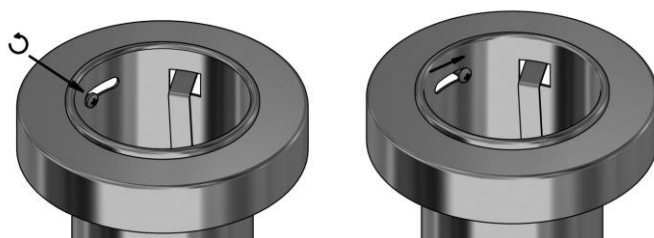
- ЕСЛИ ДЛИНА МЕНЬШЕ ТО УКРОТИТЕ ТУБУС ДО НЕОБХОДИМОЙ ДЛИНЫ С ПОМОЩЬЮ НОЖНИЦ ПО МЕТАЛЛУ ИЛИ УШМ
- ЕСЛИ ДЛИНА БОЛЬШЕ ТО НАРАСТИТЕ ШПИЛЬКУ ДО НЕОБХОДИМОЙ ДЛИНЫ С ПОМОЩЬЮ ДОПОЛНИТЕЛЬНОЙ ШПИЛЬКОЙ, СОЕДИНИВ МЕЖДУ СОБОЙ ГАЙКОЙ СОЕДИНИТЕЛЬНОЙ

2. ДЛЯ ТОГО ЧТОБЫ УКРОТИТЬ ТУБУС НЕОБХОДИМО:

- а) ОТКРУТИТЬ КРЕПЕЖИ
- б) ОТСТЕГНУТЬ СКОБУ
- в) ВЫТАЩИТЬ КРЫШКУ



3. ДЛЯ РЕГУЛИРОВКИ ДИАМЕТРА И СТЕПЕНЬ СЖАТИЯ СТАКАНОВ, НЕОБХОДИМО ОСЛАБИТЬ РЕГУЛИРОВОЧНЫЙ ВИНТ В ЛИЦЕВОЙ ЧАСТИ ДИСПЕНСERA, ОТРЕГУЛИРОВАТЬ И ЗАКРУТИТЬ ОБРАТНО



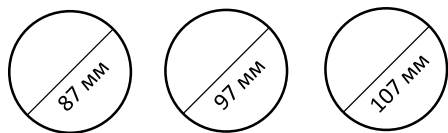
ЗАПАСНЫЕ ЧАСТИ И ДРУГИЕ СОПУТСТВУЮЩИЕ ТОВАРЫ

VF1005 Сервисный ключ тип U
VF1004 Поплавковая камера тип U
HEC/E1001 Диспенсер Mindplast D 500 для стаканов (d100)

VF1007 Рамка для терминала D200
VF1008 Кабель для терминала Pax D200
HB1001 Диспенсер Mindplast D для сыпучих продуктов

ИНСТРУКЦИЯ ПО УСТАНОВКЕ ДИСПЕНСERA ДЛЯ СТАКАНОВ

1. ПРОРЕЗАТЬ ОТВЕРСТИЕ В ФАСАДЕ

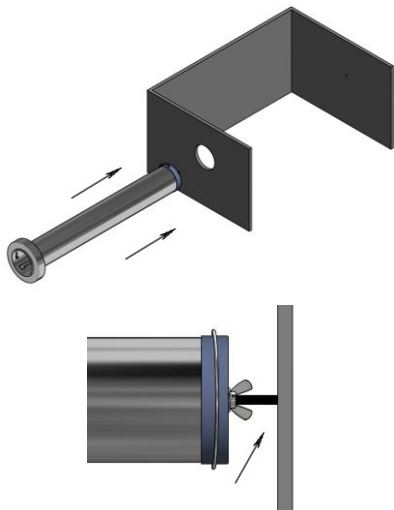


НЕС/М1001

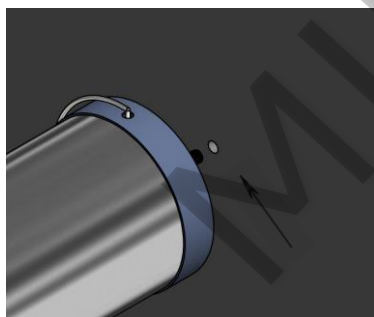
НЕС/М1002

НЕС/М1003

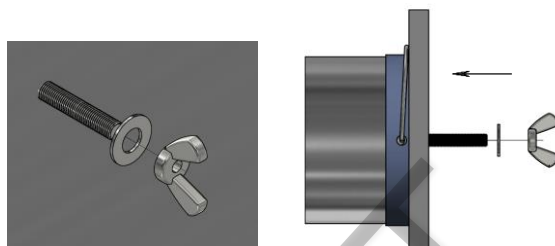
2. ВСТАВЬТЕ ДИСПЕНСЕР В ОТВЕРСТИЕ, ДИСПЕНСЕР ДОЛЖЕН ПЛОТНО УПИРАТЬСЯ В ЗАДНЮЮ СТЕНКУ МЕБЕЛИ



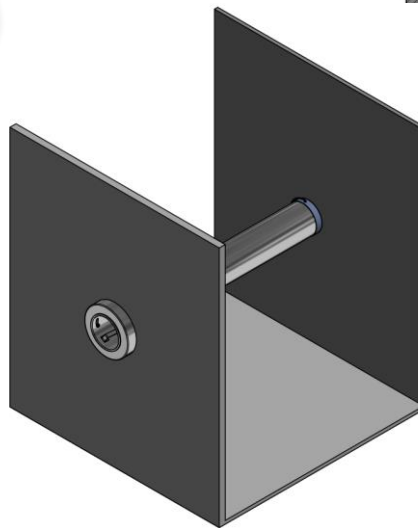
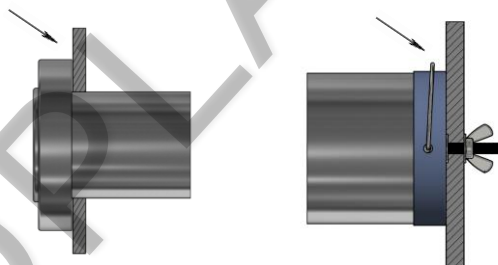
3. ПРОСВЕРЛИТЕ ОТВЕРСТИЕ ДИАМЕТРОМ 6ММ В МЕСТЕ УПОРА ШПИЛЬКИ В СТЕНКУ МЕБЕЛИ



4. ЗАФИКСИРУЙТЕ ДИСПЕНСЕР, НАДЕВ ШАЙБУ НА ШПИЛЬКУ, А ЗАТЕМ ЗАКРУТИТЕ ГАЙКУ



5. ДИСПЕНСЕР СЧИТАЕТСЯ ПРАВИЛЬНО УСТАНОВЛЕННЫМ, ЕСЛИ ЕГО ЛИЦЕВАЯ ЧАСТЬ ПЛОТНО УПИРАЕТСЯ В ФАСАД МЕБЕЛИ И ЗАДНЯЯ КРЫШКА УПИРАЕТСЯ В ЗАДНЮЮ СТЕНКУ



ЗАПАСНЫЕ ЧАСТИ И ДРУГИЕ СОПУТСТВУЮЩИЕ ТОВАРЫ

НЕС/Е-К2007 Мембрана
НО1001 Органайзер
НЛ1001 Люк для мусора

ННС/С1002 Диспенсер для стиков сахара
ННК/С1001 Диспенсер для крышек навесной
ВВU1001 Комплект контейнеров с крышкой для
Unicum Nero

MINDPLAST
Российская Федерация
Республика Татарстан
Казань, Алебастровая 13 к1
Тел.: +7 (967) 555-38-05
sales@mindplast.ru

MINDPLAST 