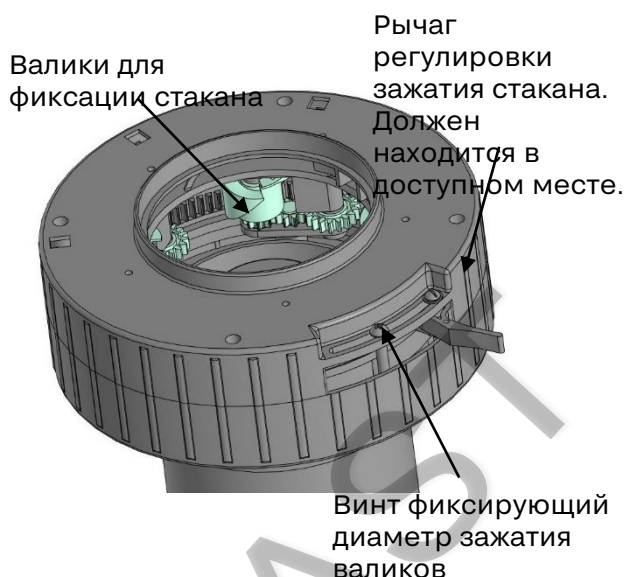


ИНСТРУКЦИЯ ПО УСТАНОВКЕ АВТОМАТИЧЕСКОГО ДИСПЕНСERA

1 ПЕРЕД УСТАНОВКОЙ АВТОМАТИЧЕСКОГО ДИСПЕНСERA (ДАЛЕЕ - АД) ОТРЕГУЛИРУЙТЕ ДИАМЕТР РОЛИКОВ. ДЛЯ ЭТОГО ВСТАВЬТЕ СТАКАН ДОНЬШКОМ ВВЕРХ И ПЕРЕДВИГАЙТЕ РЫЧАГ ДО ТЕХ ПОР, ПОКА ВАЛИКИ НЕ ЗАЖМУТ БОРТИК ГОРЛОВИНЫ СТАКАНА С УМЕРЕННОЙ СИЛОЙ. ДАЛЕЕ ЗАФИКСИРУЙТЕ ДАННОЕ ПОЛОЖЕНИЕ С ПОМОЩЬЮ ВИНТА ФИКСАЦИИ, СДВИНУВ ЕГО В ПЛОТНУЮ К РЫЧАГУ И ЗАКРУТИВ



2. ПРОДЕЛАЙТЕ ПОСАДОЧНОЕ ОТВЕРСТИЕ И 3 ОТВЕРСТИЯ ДЛЯ ФИКСАЦИИ АД СОГЛАСНО МАКЕТУ В МЕБЕЛИ. УЧТИТЕ МЕСТО РАСПОЛОЖЕНИЯ ТАКИМ ОБРАЗОМ ЧТОБЫ РЫЧАГ РЕГУЛИРОВКИ НАХОДИЛСЯ В ЛЕГКОМ ДОСТУПЕ ДЛЯ ДАЛЬНЕЙШЕЙ РЕГУЛИРОВКИ И ЗАГРУЗКИ СТАКАНОВ



ЗАПАСНЫЕ ЧАСТИ И ДРУГИЕ СОПУТСТВУЮЩИЕ ТОВАРЫ

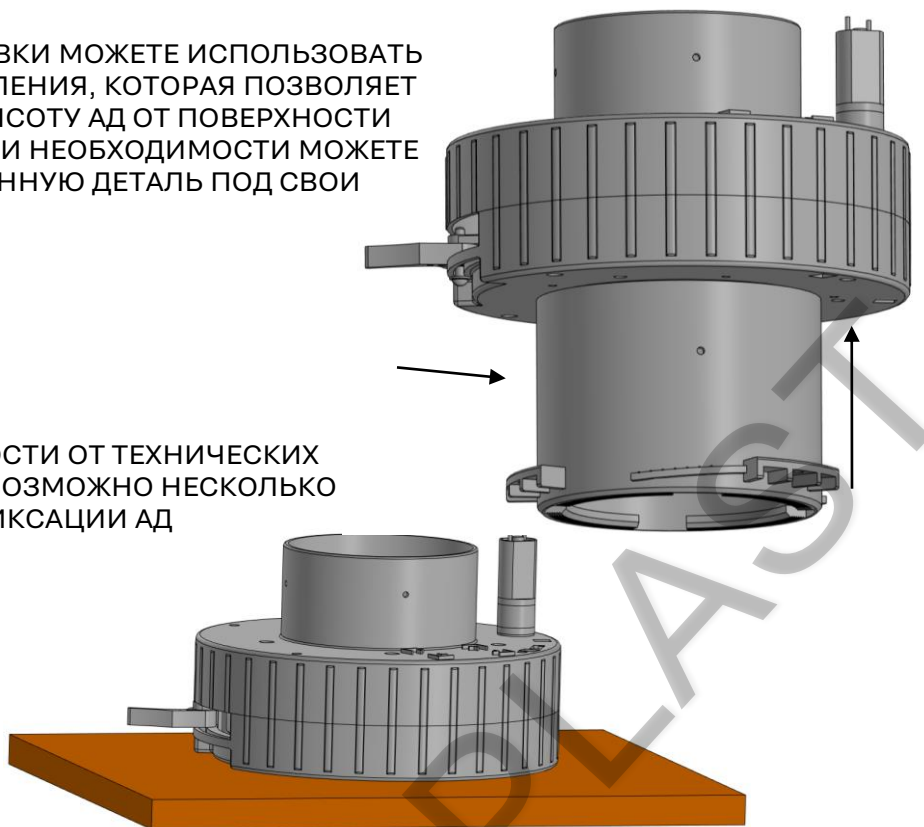
HEC/E-K2007 Мембрана
HO1001 Органайзер
HL1001 Люк для мусора

HNS/S1002 Диспенсер для стиков сахара
HНК/S1001 Диспенсер для крышек навесной
HEC/S1005 Диспенсер для стаканов

ИНСТРУКЦИЯ ПО УСТАНОВКЕ АВТОМАТИЧЕСКОГО ДИСПЕНСERA

3. ДЛЯ УСТАНОВКИ МОЖЕТЕ ИСПОЛЬЗОВАТЬ КРЫШКУ КРЕПЛЕНИЯ, КОТОРАЯ ПОЗВОЛЯЕТ УВЕЛИЧИТЬ ВЫСОТУ АД ОТ ПОВЕРХНОСТИ ФИКСАЦИИ. ПРИ НЕОБХОДИМОСТИ МОЖЕТЕ УКРОТИТЬ ДАННУЮ ДЕТАЛЬ ПОД СВОИ ГАБАРИТЫ

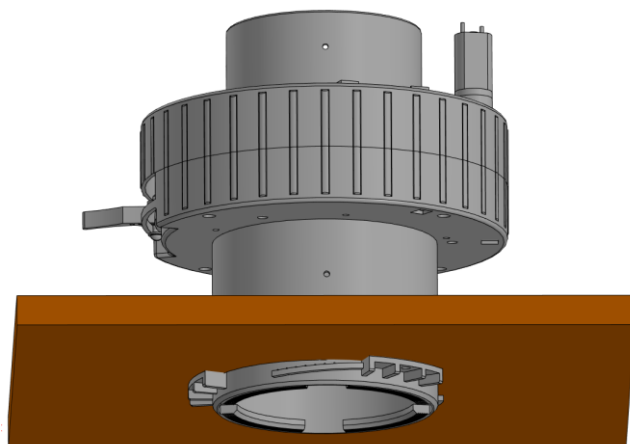
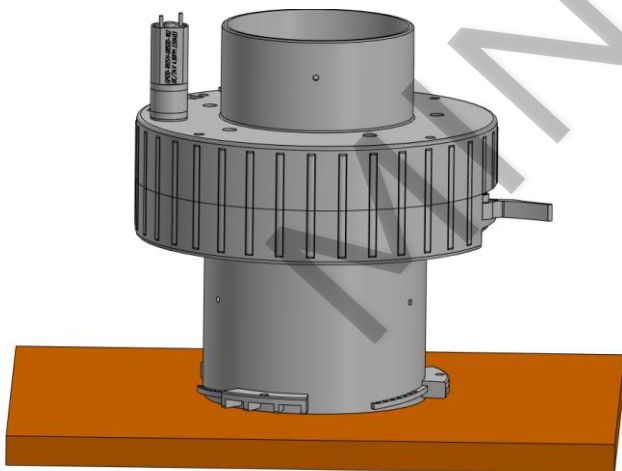
4. В ЗАВИСИМОСТИ ОТ ТЕХНИЧЕСКИХ ТРЕБОВАНИЙ ВОЗМОЖНО НЕСКОЛЬКО ВАРИАНТОВ ФИКСАЦИИ АД



1) БЕЗ КРЫШКИ КРЕПЛЕНИЯ

2) С КРЫШКОЙ КРЕПЛЕНИЯ. ФИКСАЦИЯ СВЕРХУ

2) С КРЫШКОЙ КРЕПЛЕНИЯ. ФИКСАЦИЯ СНИЗУ



ЗАПАСНЫЕ ЧАСТИ И ДРУГИЕ СОПУТСТВУЮЩИЕ ТОВАРЫ

HEC/E-K2007 Мембрана
HO1001 Органайзер
HL1001 Люк для мусора

HNS/S1002 Диспенсер для стиков сахара
HНК/S1001 Диспенсер для крышек навесной
HEC/S1005 Диспенсер для стаканов

ОСНОВНЫЕ ТЕХНИЧЕСКИЕ ПРОБЛЕМЫ УСТРОЙСТВА АВТОМАТИЧЕСКОГО ДИСПЕНСERA

МЕХАНИЗМ РАБОТАЕТ, НО СТАКАНЫ НЕ ВЫДАЕТ

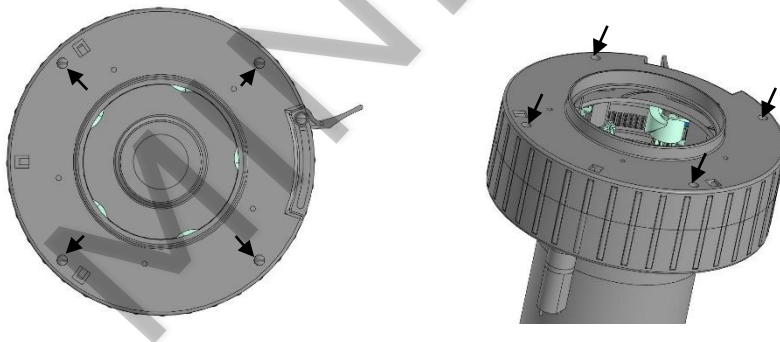
1. ВАЛЫ КРУТЯТСЯ, НО СТАКАН НЕ ВЫХОДИТ НАРУЖУ -

-ПРОВЕРЬТЕ В ПРАВИЛЬНОМ ЛИ НАПРАВЛЕНИИ КРУТЯТСЯ ВАЛЫ МЕХАНИЗМА. ОНИ ДОЛЖНЫ КРУТИТЬСЯ ПРОТИВ ЧАСОВОЙ СТРЕЛКИ НАБЛЮДАЯ С ЛИЦЕВОЙ ЧАСТИ, ЕСЛИ НЕТ- ПОМЕНЯЙТЕ ПОДКЛЮЧЕННЫЕ ПРОВОДА ОТ МОТОРА К ПЛАТЕ МЕЖДУ СОБОЙ, ТАК ОНИ ИЗМЕНЯТ ХОД ДВИЖЕНИЯ В ПРАВИЛЬНОМ НАПРАВЛЕНИИ. .

-ПРОВЕРЬТЕ ПРАВИЛЬНОСТЬ РЕГУЛИРОВКИ ДИАМЕТРА СТАКАНА. ВАЛЫ ДОЛЖНЫ УДЕРЖИВАТЬ ТОЛЬКО БОРТИК СТАКАНА

2. МОТОР РАБОТАЕТ, НО ВАЛЫ НЕ ПРОКРУЧИВАЮТСЯ -

- ВОЗМОЖНО ВО ВРЕМЯ УСТАНОВКИ, КОРПУС АД БЫЛ СИЛЬНО СДАВЛЕН И НЕ ДАЕТ ДВИГАТЬСЯ ВАЛАМ. ДЛЯ ЭТОГО ОТРЕГУЛИРУЙТЕ СТЕПЕНЬ СТЯГИВАНИЯ КОРПУСА ДРОППЕРА. ЕГО ЧАСТИ ДОЛЖНЫ СЛЕГКА КАСАТЬСЯ ДРУГ ДРУГА.



ЗАПАСНЫЕ ЧАСТИ И ДРУГИЕ СОПУТСТВУЮЩИЕ ТОВАРЫ

HEC/E-K2007 Мембрана
HO1001 Органайзер
HL1001 Люк для мусора

HNS/S1002 Диспенсер для стиков сахара
HНК/S1001 Диспенсер для крышек навесной
HEC/S1005 Диспенсер для стаканов

ОСНОВНЫЕ ТЕХНИЧЕСКИЕ ПРОБЛЕМЫ УСТРОЙСТВА АВТОМАТИЧЕСКОГО ДИСПЕНСЕРА

- ВОЗМОЖНО СЛОМАЛСЯ МЕХАНИЗМ. ОБРАТИТЕСЬ К ПРОИЗВОДИТЕЛЮ ЗА ДАЛЬНЕЙШИМИ УКАЗАНИЯМИ.

3. МЕХНИЗМ НЕ ОСТАНАВЛИВАЕТСЯ ПОСЛЕ ВЫДАЧИ СТАКАНА

- ПРОВЕРЬТЕ ПОДКЛЮЧЕН ЛИ КОНЦЕВИК К ПЛАТЕ, ЕСЛИ НЕТ - ТО ПОДКЛЮЧИТЕ ЕГО СОГЛАСНО ИНСТРУКЦИИ ПОДКЛЮЧЕНИЯ ПЛАТЫ

- ВОЗМОЖНО СЛОМАЛСЯ МЕХАНИЗМ. ОБРАТИТЕСЬ К ПРОИЗВОДИТЕЛЮ ЗА ДАЛЬНЕЙШИМИ УКАЗАНИЯМИ.

4. НЕ РАБОТАЕТ МОТОР АД -

- ПРОВЕРЬТЕ ПРАВИЛЬНОСТЬ ПОДКЛЮЧЕНИЯ МОТОРА АД К ПЛАТЕ. ОНО ДОЛЖНО БЫТЬ ТОЧНО ТАКИМ КАК ОПИСАНО В ИНСТРУКЦИИ ПО ПОДКЛЮЧЕНИЮ ПЛАТЫ

- ВОЗМОЖНО СЛОМАЛСЯ МЕХАНИЗМ. ОБРАТИТЕСЬ К ПРОИЗВОДИТЕЛЮ ЗА ДАЛЬНЕЙШИМИ УКАЗАНИЯМИ.

ЗАПАСНЫЕ ЧАСТИ И ДРУГИЕ СОПУТСТВУЮЩИЕ ТОВАРЫ

НЕС/Е-К2007 Мембрана
НО1001 Органайзер
НЛ1001 Люк для мусора

ННС/S1002 Диспенсер для стиков сахара
ННК/S1001 Диспенсер для крышек навесной
НЕС/S1005 Диспенсер для стаканов