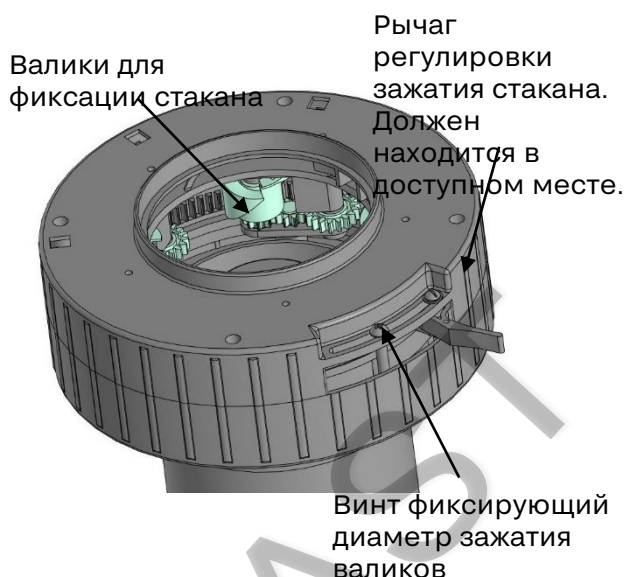


ИНСТРУКЦИЯ ПО УСТАНОВКЕ АВТОМАТИЧЕСКОГО ДИСПЕНСERA 360

1 ПЕРЕД УСТАНОВКОЙ АВТОМАТИЧЕСКОГО ДИСПЕНСERA (ДАЛЕЕ - АД) ОТРЕГУЛИРУЙТЕ ДИАМЕТР РОЛИКОВ. ДЛЯ ЭТОГО ВСТАВЬТЕ СТАКАН ДОНЬШКОМ ВВЕРХ И ПЕРЕДВИГАЙТЕ РЫЧАГ ДО ТЕХ ПОР, ПОКА ВАЛИКИ НЕ ЗАЖМУТ БОРТИК ГОРЛОВИНЫ СТАКАНА С УМЕРЕННОЙ СИЛОЙ. ДАЛЕЕ ЗАФИКСИРУЙТЕ ДАННОЕ ПОЛОЖЕНИЕ С ПОМОЩЬЮ ВИНТА ФИКСАЦИИ, СДВИНУВ ЕГО В ПЛОТНУЮ К РЫЧАГУ И ЗАКРУТИВ



2. ПРОДЕЛАЙТЕ ПОСАДОЧНОЕ ОТВЕРСТИЕ И 3 ОТВЕРСТИЯ ДЛЯ ФИКСАЦИИ АД СОГЛАСНО МАКЕТУ В МЕБЕЛИ. УЧТИТЕ МЕСТО РАСПОЛОЖЕНИЯ ТАКИМ ОБРАЗОМ ЧТОБЫ РЫЧАГ РЕГУЛИРОВКИ НАХОДИЛСЯ В ЛЕГКОМ ДОСТУПЕ ДЛЯ ДАЛЬНЕЙШЕЙ РЕГУЛИРОВКИ И ЗАГРУЗКИ СТАКАНОВ

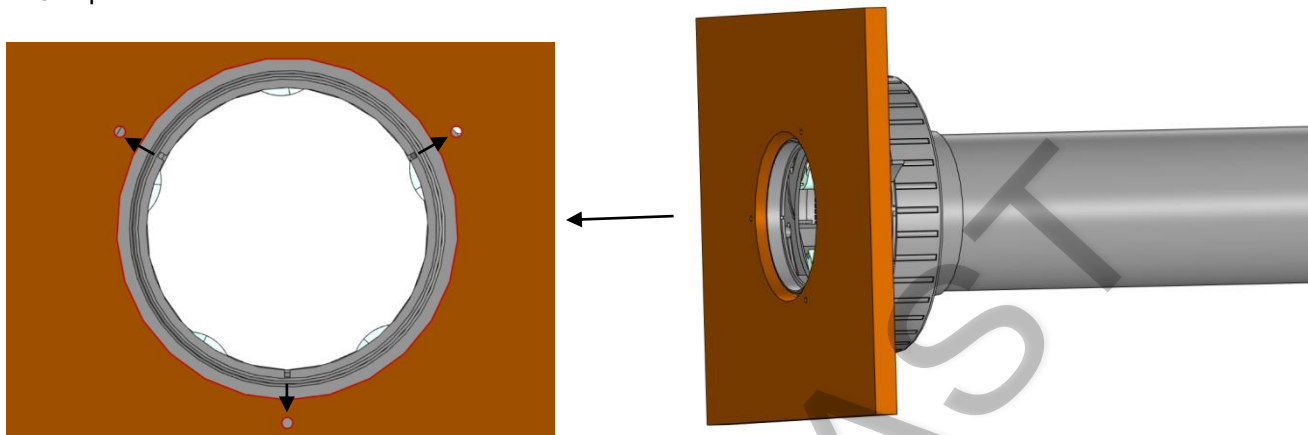


ЗАПАСНЫЕ ЧАСТИ И ДРУГИЕ СОПУТСТВУЮЩИЕ ТОВАРЫ

HEC/E-K2007 Мембрана
HO1001 Органайзер
HL1001 Люк для мусора

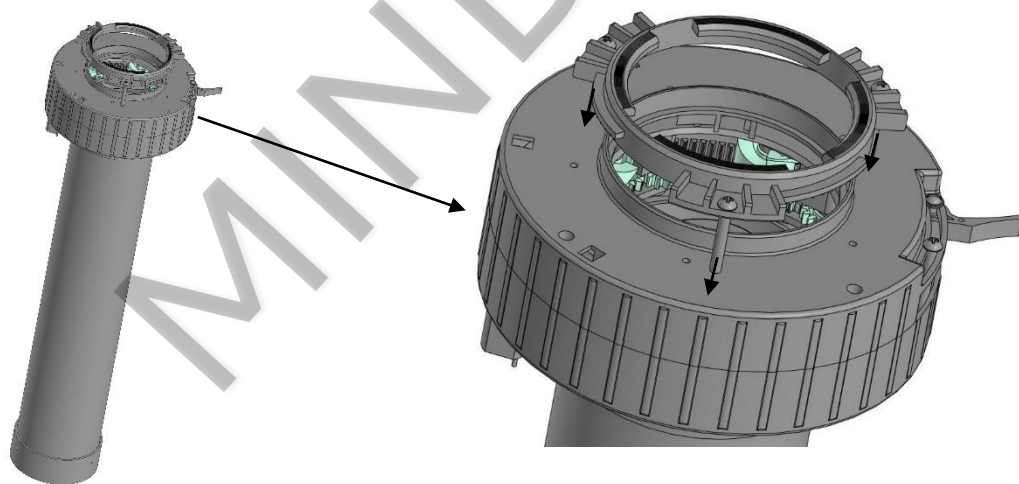
HNS/S1002 Диспенсер для стиков сахара
HНК/S1001 Диспенсер для крышек навесной
HEC/S1005 Диспенсер для стаканов

3. ВСТАВЬТЕ ВНУТРЕННЮЮ ЧАСТЬ АД ИЗНУТРИ МЕБЕЛИ ТАК, ЧТОБЫ НАСЕЧКИ ИЗНУТРИ АД СОВПАЛИ С ОТВЕРСТИЯМИ ДЛЯ ФИКСАЦИИ



4. ПРИЛОЖИТЕ КРЫШКУ КРЕПЛЕНИЯ С ФАСАДНОЙ ЧАСТИ, ТАК ЧТОБЫ ОТВЕРСТИЯ НА УШКАХ КРЫШКИ ТАКЖЕ СОВПАЛИ С ОТВЕРСТИЯМИ В ФАСАДЕ МЕБЕЛИ

5. ЗАТЕНИТЕ 2 ЧАСТИ АД И ФАСАД МЕБЕЛИ С ПОМОЩЬЮ ВИНТОВ ИЗ НАБОРА ПОСТАВКИ.



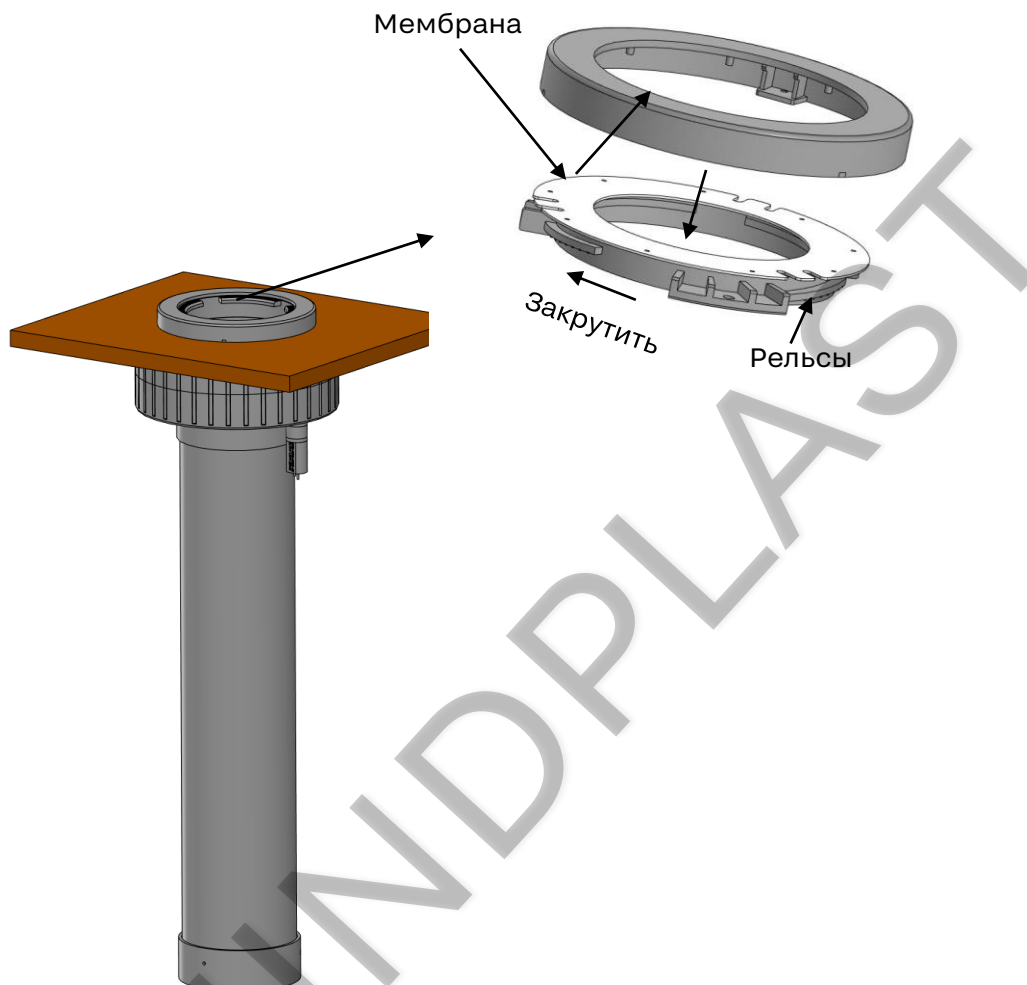
ЗАПАСНЫЕ ЧАСТИ И ДРУГИЕ СОПУТСТВУЮЩИЕ ТОВАРЫ

HEC/E-K2007 Мембрана
HO1001 Органайзер
HL1001 Люк для мусора

HNS/S1002 Диспенсер для стиков сахара
HНК/S1001 Диспенсер для крышек навесной
HEC/S1005 Диспенсер для стаканов

ИНСТРУКЦИЯ ПО УСТАНОВКЕ ДИСПЕНСЕРА ДЛЯ СТАКАНОВ

4. УСТАНОВИТЕ МЕМБРАНУ В ЛИЦЕВУЮ КРЫШКУ И ЗАКРУТИТЕ ЕЕ ПО РЕЛЬСАМ КРЫШКИ КРЕПЛЕНИЯ.



5. ПОСЛЕ УСТАНОВКИ АД ДЛЯ СТАКАНОВ ПОДКЛЮЧИТЕ ЕГО СОГЛАСНО ИНСТРУКЦИИ ПЛАТЫ.

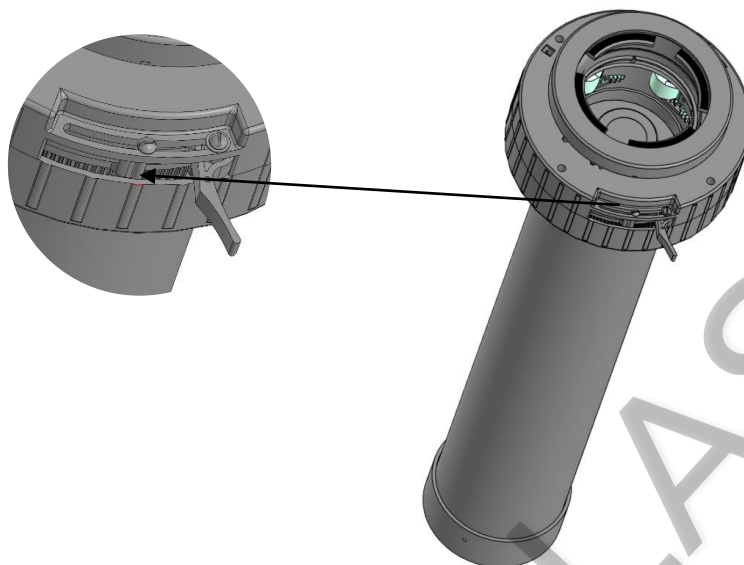
ЗАПАСНЫЕ ЧАСТИ И ДРУГИЕ СОПУТСТВУЮЩИЕ ТОВАРЫ

HEC/E-K2007 Мембрана
HO1001 Органайзер
HL1001 Люк для мусора

HNS/S1002 Диспенсер для стиков сахара
HНК/S1001 Диспенсер для крышек навесной
HEC/S1005 Диспенсер для стаканов

ИНСТРУКЦИЯ ПО ЭКСПЛУАТАЦИИ ДИСПЕНСERA ДЛЯ СТАКАНОВ

1. ВЫСТАВИТЕ ДИАМЕТР СТАКАНА ТАК, ЧТОБЫ РОЛИКИ УДЕРЖИВАЛИ ТОЛЬКО ВЕРХНИЙ БОРТИК СТАКАНА И ЗАФИКСИРУЙТЕ С ПОМОЩЬЮ ВИНТА ФИКСАЦИИ ПОЛОЖЕНИЯ ДИАМЕТРА СТАКАНА



2. УСТАНОВИТЕ СТАКАНЫ В АД, ДЛЯ ЭТОГО РАЗДВИНЬТЕ ВАЛИКИ С ПОМОЩЬЮ РЫЧАГА С БОКУ КОРПУСА АД. ДАЛЕЕ ВСТАВЬТЕ СТАКАНЫ ЧЕРЕЗ ЛИЦЕВУЮ ЧАСТЬ АД. ПОСЛЕ ВЕРНИТЕ РЫЧАГ РЕГУЛИРОВКИ В ИЗНАЧАЛЬНО ОТРЕГУЛИРОВАННОЕ ПОЛОЖЕНИЕ.

3. ПОСЛЕ КАЖДОЙ ЗАГРУЗКИ СТАКАНОВ ПРОВОДИТЕ ТЕСТОВУЮ ВЫДАЧУ, ДЛЯ ТОГО ЧТОБЫ ОПРЕДЕЛИТЬ ПРАВИЛЬНОСТЬ РАБОТЫ МЕХАНИЗМА

ЗАПАСНЫЕ ЧАСТИ И ДРУГИЕ СОПУТСТВУЮЩИЕ ТОВАРЫ

HEC/E-K2007 Мембрана
HO1001 Органайзер
HL1001 Люк для мусора

HNS/S1002 Диспенсер для стиков сахара
HНК/S1001 Диспенсер для крышек навесной
HEC/S1005 Диспенсер для стаканов

ОСНОВНЫЕ ТЕХНИЧЕСКИЕ ПРОБЛЕМЫ УСТРОЙСТВА АВТОМАТИЧЕСКОГО ДИСПЕНСERA 360

МЕХАНИЗМ РАБОТАЕТ, НО СТАКАНЫ НЕ ВЫДАЕТ

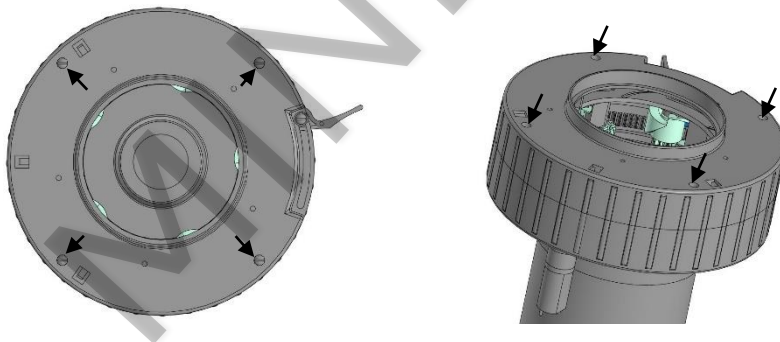
1. ВАЛЫ КРУТЯТСЯ, НО СТАКАН НЕ ВЫХОДИТ НАРУЖУ -

-ПРОВЕРЬТЕ В ПРАВИЛЬНОМ ЛИ НАПРАВЛЕНИИ КРУТЯТСЯ ВАЛЫ МЕХАНИЗМА. ОНИ ДОЛЖНЫ КРУТИТЬСЯ ПРОТИВ ЧАСОВОЙ СТРЕЛКИ НАБЛЮДАЯ С ЛИЦЕВОЙ ЧАСТИ, ЕСЛИ НЕТ- ПОМЕНЯЙТЕ ПОДКЛЮЧЕННЫЕ ПРОВОДА ОТ МОТОРА К ПЛАТЕ МЕЖДУ СОБОЙ, ТАК ОНИ ИЗМЕНЯТ ХОД ДВИЖЕНИЯ В ПРАВИЛЬНОМ НАПРАВЛЕНИИ. .

-ПРОВЕРЬТЕ ПРАВИЛЬНОСТЬ РЕГУЛИРОВКИ ДИАМЕТРА СТАКАНА. ВАЛЫ ДОЛЖНЫ УДЕРЖИВАТЬ ТОЛЬКО БОРТИК СТАКАНА

2. МОТОР РАБОТАЕТ, НО ВАЛЫ НЕ ПРОКРУЧИВАЮТСЯ -

- ВОЗМОЖНО ВО ВРЕМЯ УСТАНОВКИ, КОРПУС АД БЫЛ СИЛЬНО СДАВЛЕН И НЕ ДАЕТ ДВИГАТЬСЯ ВАЛАМ. ДЛЯ ЭТОГО ОТРЕГУЛИРУЙТЕ СТЕПЕНЬ СТЯГИВАНИЯ КОРПУСА ДРОППЕРА. ЕГО ЧАСТИ ДОЛЖНЫ СЛЕГКА КАСАТЬСЯ ДРУГ ДРУГА.



ЗАПАСНЫЕ ЧАСТИ И ДРУГИЕ СОПУТСТВУЮЩИЕ ТОВАРЫ

HEC/E-K2007 Мембрана
HO1001 Органайзер
HL1001 Люк для мусора

HNS/S1002 Диспенсер для стиков сахара
HНК/S1001 Диспенсер для крышек навесной
HEC/S1005 Диспенсер для стаканов

ОСНОВНЫЕ ТЕХНИЧЕСКИЕ ПРОБЛЕМЫ УСТРОЙСТВА АВТОМАТИЧЕСКОГО ДИСПЕНСERA 360

- ВОЗМОЖНО СЛОМАЛСЯ МЕХАНИЗМ. ОБРАТИТЕСЬ К ПРОИЗВОДИТЕЛЮ ЗА ДАЛЬНЕЙШИМИ УКАЗАНИЯМИ.

3. МЕХНИЗМ НЕ ОСТАНАВЛИВАЕТСЯ ПОСЛЕ ВЫДАЧИ СТАКАНА

- ПРОВЕРЬТЕ ПОДКЛЮЧЕН ЛИ КОНЦЕВИК К ПЛАТЕ, ЕСЛИ НЕТ - ТО ПОДКЛЮЧИТЕ ЕГО СОГЛАСНО ИНСТРУКЦИИ ПОДКЛЮЧЕНИЯ ПЛАТЫ

- ВОЗМОЖНО СЛОМАЛСЯ МЕХАНИЗМ. ОБРАТИТЕСЬ К ПРОИЗВОДИТЕЛЮ ЗА ДАЛЬНЕЙШИМИ УКАЗАНИЯМИ.

4. НЕ РАБОТАЕТ МОТОР АД -

- ПРОВЕРЬТЕ ПРАВИЛЬНОСТЬ ПОДКЛЮЧЕНИЯ МОТОРА АД К ПЛАТЕ. ОНО ДОЛЖНО БЫТЬ ТОЧНО ТАКИМ КАК ОПИСАНО В ИНСТРУКЦИИ ПО ПОДКЛЮЧЕНИЮ ПЛАТЫ

- ВОЗМОЖНО СЛОМАЛСЯ МЕХАНИЗМ. ОБРАТИТЕСЬ К ПРОИЗВОДИТЕЛЮ ЗА ДАЛЬНЕЙШИМИ УКАЗАНИЯМИ.

ЗАПАСНЫЕ ЧАСТИ И ДРУГИЕ СОПУТСТВУЮЩИЕ ТОВАРЫ

HEC/E-K2007 Мембрана
HO1001 Органайзер
HL1001 Люк для мусора

HNS/S1002 Диспенсер для стиков сахара
HНК/S1001 Диспенсер для крышек навесной
HEC/S1005 Диспенсер для стаканов

ОСНОВНЫЕ ТЕХНИЧЕСКИЕ ПРОБЛЕМЫ УСТРОЙСТВА АВТОМАТИЧЕСКОГО ДИСПЕНСЕРА 360

3. АД НЕ ФИКСИРУЕ

- ПРОВЕРЬТЕ ПОДКЛЮЧЕН ЛИ КОНЦЕВИК К ПЛАТЕ, ЕСЛИ НЕТ - ТО ПОДКЛЮЧИТЕ ЕГО СОГЛАСНО ИНСТРУКЦИИ ПОДКЛЮЧЕНИЯ ПЛАТЫ

- ВОЗМОЖНО СЛОМАЛСЯ МЕХАНИЗМ. ОБРАТИТЕСЬ К ПРОИЗВОДИТЕЛЮ ЗА ДАЛЬНЕЙШИМИ УКАЗАНИЯМИ.

4. НЕ РАБОТАЕТ МОТОР АД -

- ПРОВЕРЬТЕ ПРАВИЛЬНОСТЬ ПОДКЛЮЧЕНИЯ МОТОРА АД К ПЛАТЕ. ОНО ДОЛЖНО БЫТЬ ТОЧНО ТАКИМ КАК ОПИСАНО В ИНСТРУКЦИИ ПО ПОДКЛЮЧЕНИЮ ПЛАТЫ

- ВОЗМОЖНО СЛОМАЛСЯ МЕХАНИЗМ. ОБРАТИТЕСЬ К ПРОИЗВОДИТЕЛЮ ЗА ДАЛЬНЕЙШИМИ УКАЗАНИЯМИ.

ЗАПАСНЫЕ ЧАСТИ И ДРУГИЕ СОПУТСТВУЮЩИЕ ТОВАРЫ

HEC/E-K2007 Мембрана
HO1001 Органайзер
HL1001 Люк для мусора

HNS/S1002 Диспенсер для стиков сахара
HНК/S1001 Диспенсер для крышек навесной
HEC/S1005 Диспенсер для стаканов