

Перв. примен.

Справ. №

Подп. и дата

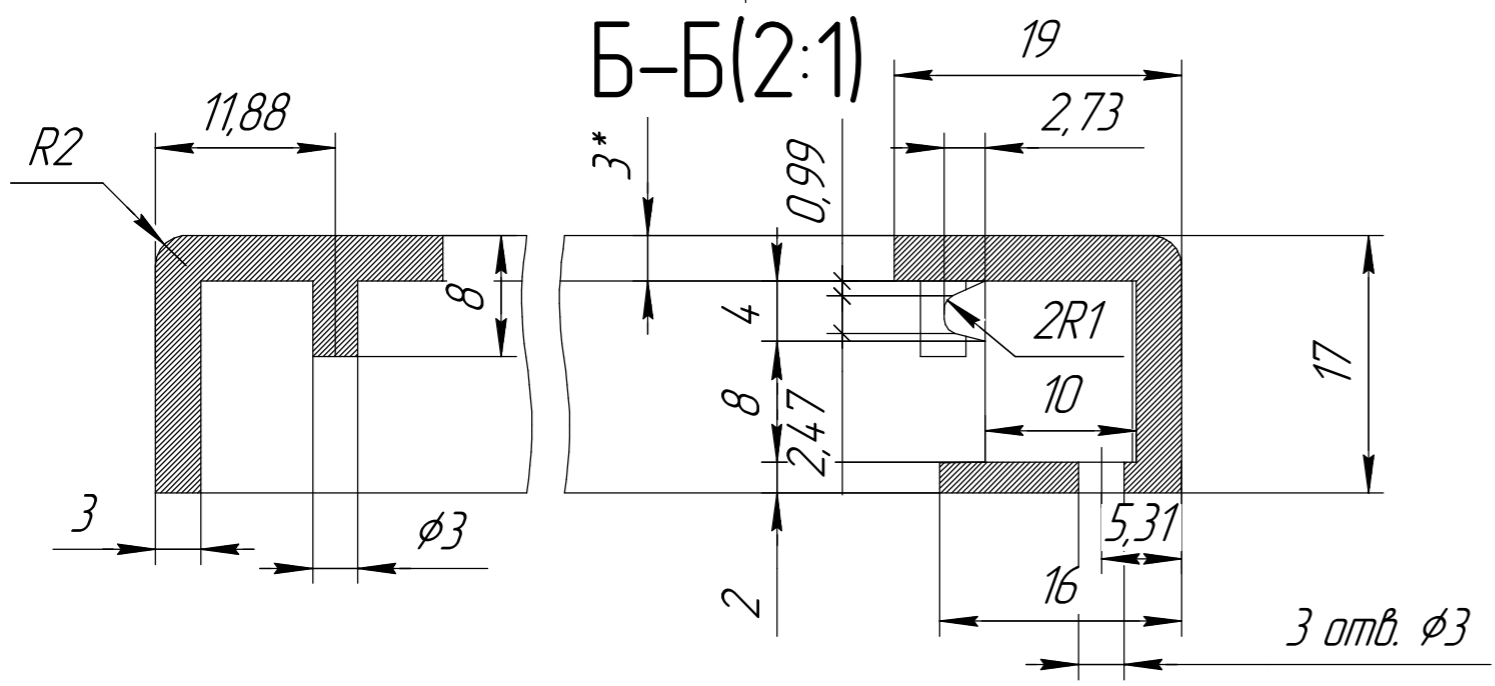
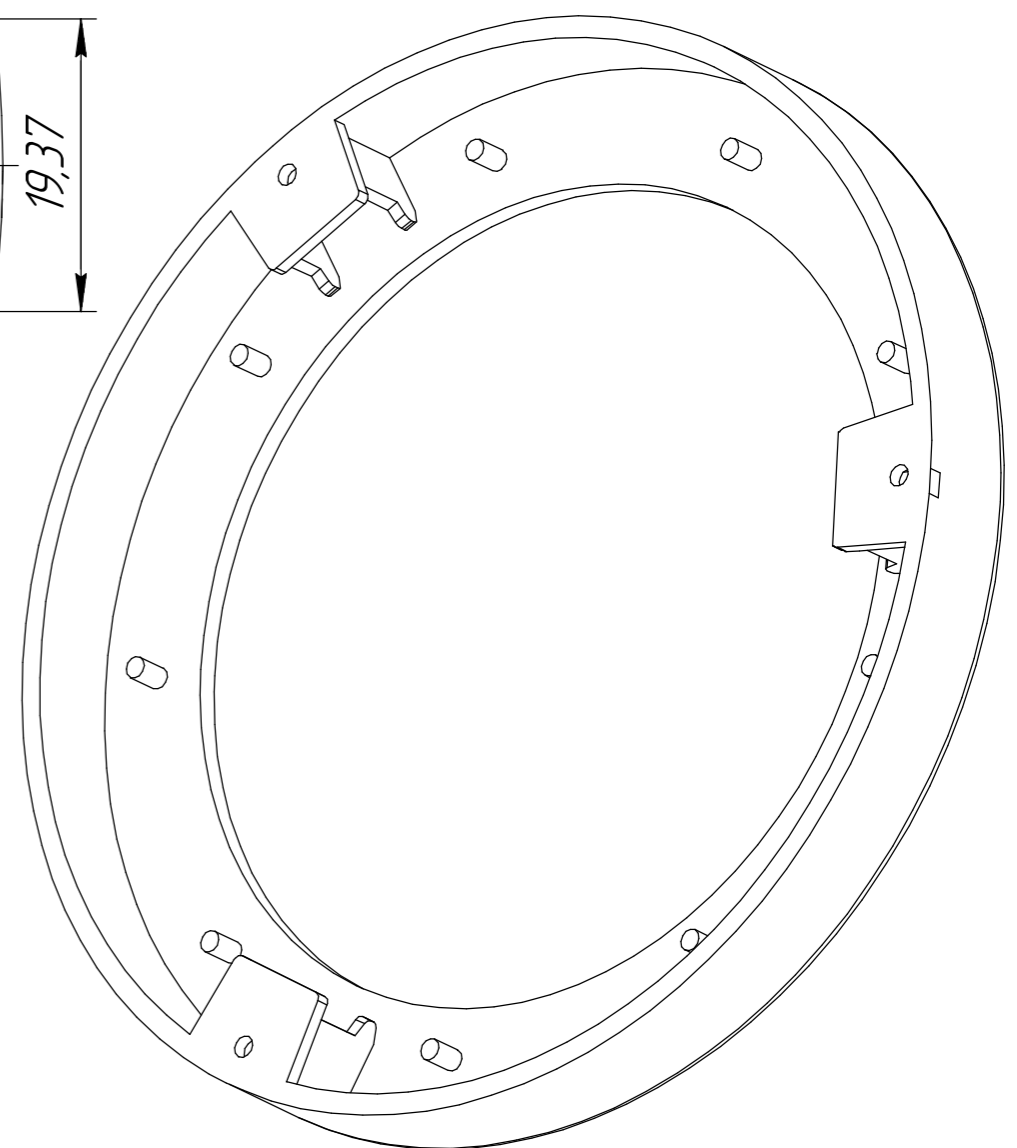
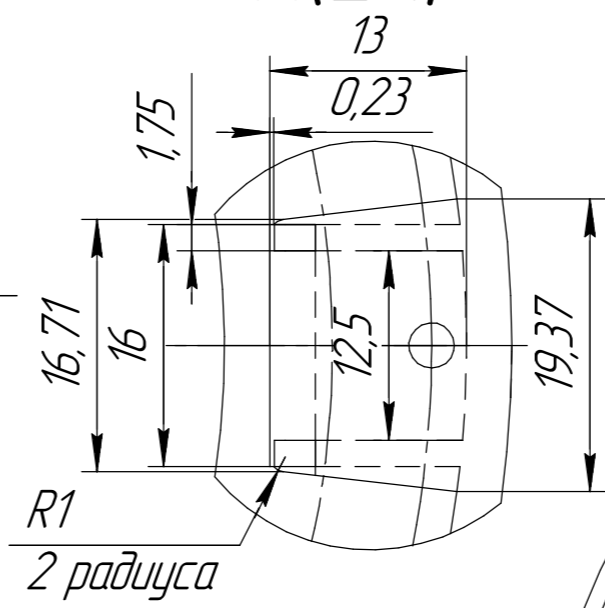
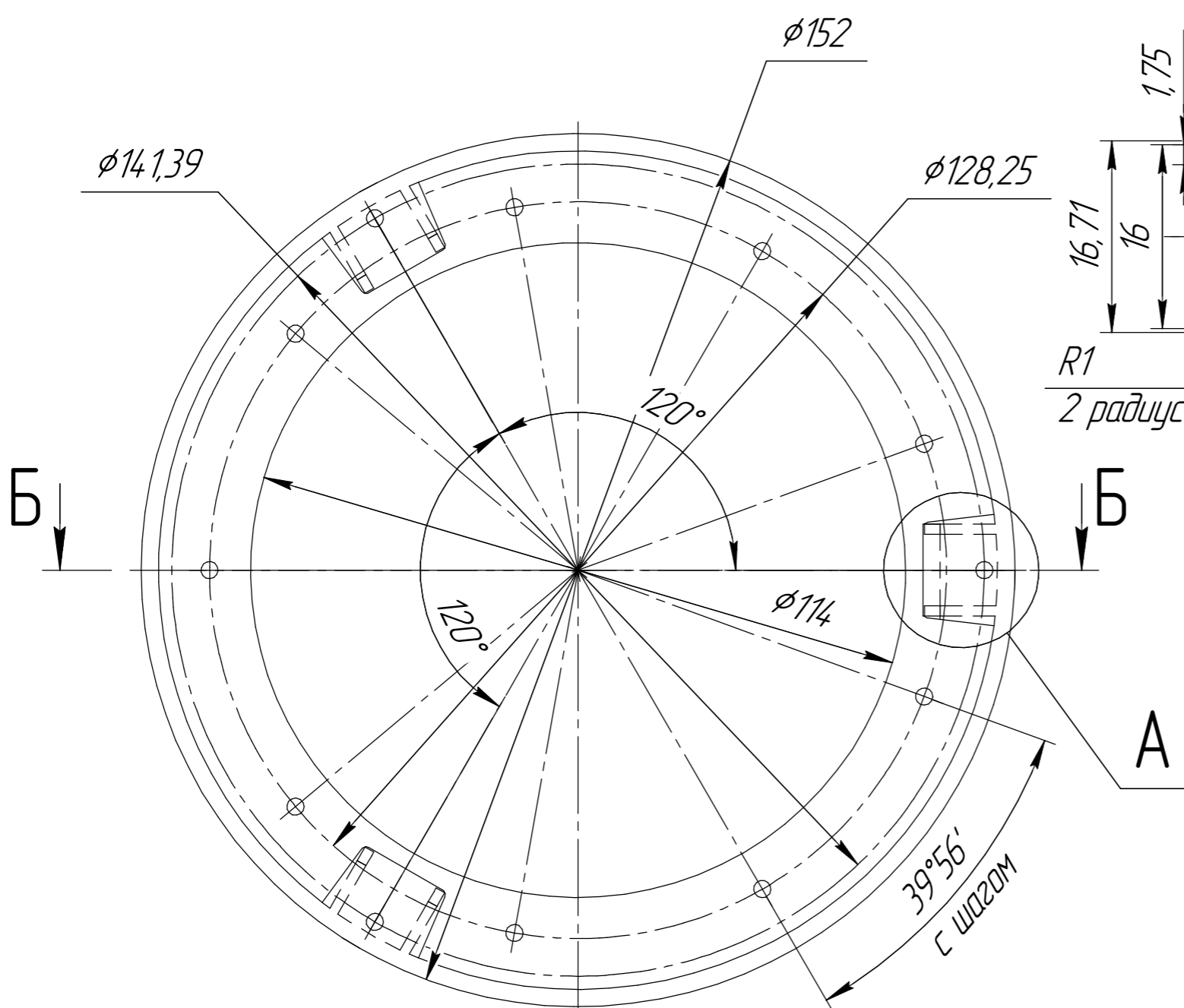
Инд. № дудл.

Взам. инв. №

Подп. и дата

Инд. № подл.

A(2:1)



1 * Размеры для справок
 2 Деталь без покрытие

Изм.	Лист	№ докум.	Подп.	Дата	Фиксатор мембраны В1-И-НД-160 ГОСТ 2590-2006 Крус245-2ГП-М1-ТВ2-ТО ГОСТ 1050-2013	Лит.	Масса	Масштаб
Разраб.							0,36	1:1
Проб.						Лист	Листов	1
Т.контр.								
Н.контр.								
Утв.								