

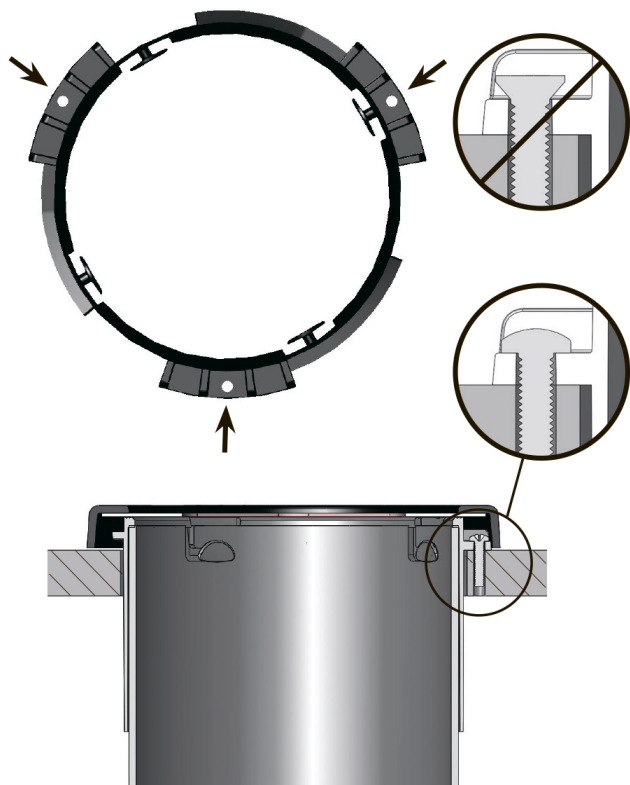
# ИНСТРУКЦИЯ ПО УСТАНОВКЕ ДИСПЕНСЕР ДЛЯ КРЫШЕК

1. ПРОРЕЖЬТЕ ОТВЕРСТИЕ В ПОВЕРХНОСТИ СТОЙКИ



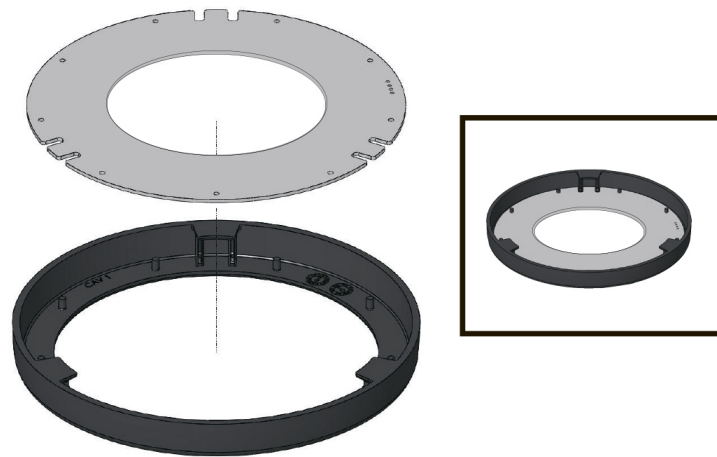
2. СНИМИТЕ ОКОНТОВОЧНЫЙ ОБОДОК, ПОВЕРНУВ ЕГО ПРОТИВ ЧАСОВОЙ СТРЕЛКИ

3. ДЛЯ ЛУЧШЕЙ ФИКСАЦИИ ИСПОЛЬЗУЙТЕ БОЛТЫ ОБОЗНАЧЕННЫЕ НА РИСУНКЕ

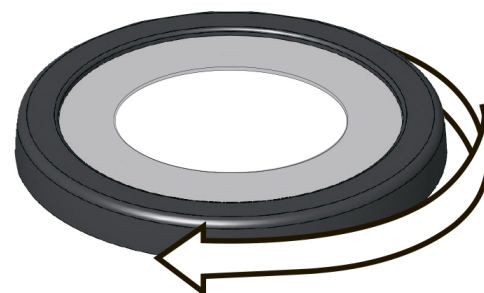


4. ВЫБЕРИТЕ НЕОБХОДИМЫЙ РАЗМЕР МЕМБРАНЫ ДЛЯ КРЫШЕК (СМ. ТАБЛИЦУ)

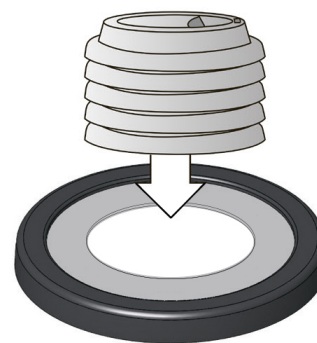
5. УСТАНОВИТЕ МЕМБРАНУ НА ВЫСТУПЫ ВО ВНУТРЕННЕЙ ЧАСТИ ОБОДКА



6. УСТАНОВИТЕ ОКОНТОВОЧНЫЙ ОБОДОК, ЗАКРУТИВ ЕГО ПО ЧАСОВОЙ СТРЕЛКИ



7. ЗАГРУЗИТЕ КРЫШКИ ЧЕРЕЗ МЕМБРАНУ



\*More delicate lids may need to be loaded into dispenser before replacing cover ring with gasket.

## ЗАПАСНЫЕ ЧАСТИ И ДРУГИЕ СОПУТСТВУЮЩИЕ ТОВАРЫ

M1002 МЕМБРАНА  
K1001 ЛИЦЕВАЯ КРЫШКА

S1004 ДИСПЕНСЕР ДЛЯ СТАКАНОВ  
L1001 ЭКО ПОРТАЛ

A1004 ДИСПЕНСЕР ДЛЯ СЫПУЧИХ ПРОДУКТОВ  
CR1001 КОМПЛЕКТ УВЕЛИЧЕННЫХ БУНКЕРОВ  
NERO

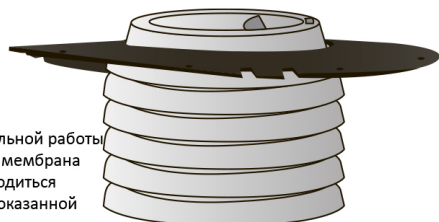
# РАЗМЕР МЕМБРАН

Приблизительный объем стакана	Приблизительный диаметр основания крышки	Размер мембраны
70-170 мл	63 мм	0 размер
171-240 мл	73 мм	1 размер
241-299 мл	83 мм	2 размер
300-500 мл	93 мм	3 размер
500-> мл	103 мм	4 размер

Если у Вас другой диаметр основания крышки, сообщите об этом продавцу перед покупкой

## КАК ВЫБРАТЬ НУЖНУЮ МЕМБРАНУ

ОТВЕРСТИЯ НА КРАЮ УКАЗЫВАЮТ НА РАЗМЕР МЕМБРАНЫ



Для оптимальной работы диспенсера мембрана должна находиться на высоте показанной на рисунке справа

1. Перевернуть крышку дном вверх
2. Надеть мембрану на крышку. Мембрана должна заходить на длину крышки показанной на рисунке выше.
3. Если мембрана выбрана правильно, она должна прочно облежать крышку

