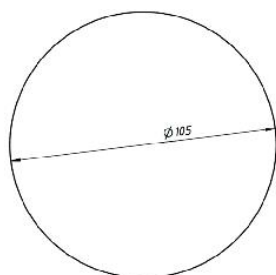
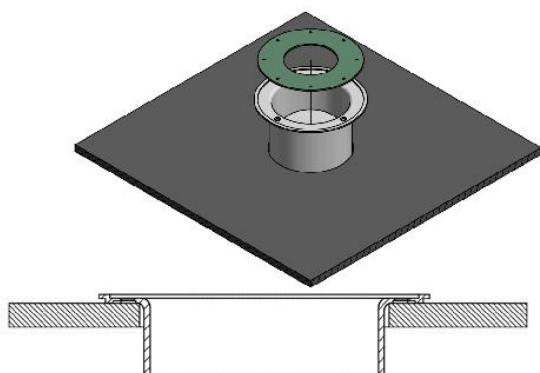


# ИНСТРУКЦИЯ ПО УСТАНОВКЕ ДИСПЕНСERA ДЛЯ КРЫШЕК ДО 85 ММ D

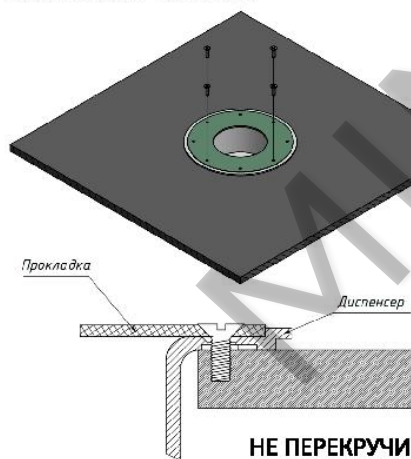
## 1. ВЫРЕЗАТЬ ОТВЕРСТИЕ ПОД ДИСПЕНСЕР



## 2. ВСТАВИТЬ ДИСПЕНСЕР В ОТВЕРСТИЕ ДО УПОРА, НАЛОЖИВ ПРОКЛАДКУ В ПАЗ

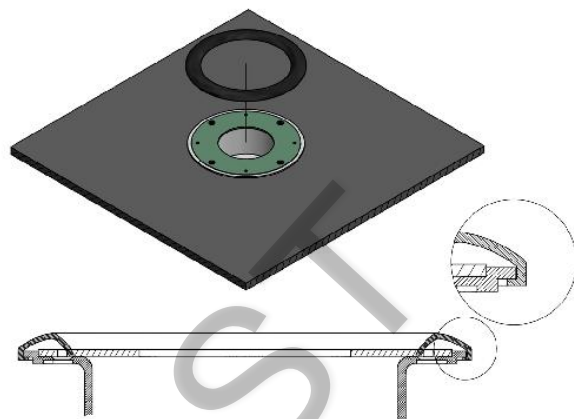


## 3. ЗАКРУТИТЬ САМОРЕЗЫ В СПЕЦИАЛЬНЫЕ ОТВЕРСТИЯ, ИСПОЛЬЗУЯ САМОРЕЗЫ С ПОТАЙНОЙ ГОЛВКОЙ



**НЕ ПЕРЕКРУЧИВАТЬ  
САМОРЕЗЫ!!!**

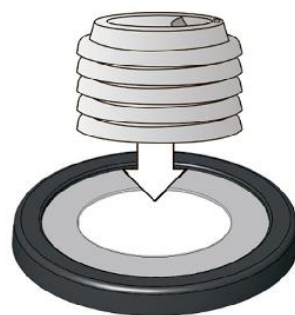
## 4. УСТАНОВИТЬ КОЛЬЦЕВУЮ ЗАГЛУШКУ



**ВДАВИТЬ ДО ЩЕЛЧКА  
ЗАЦЕПОВ С ЧЕТЫРЕХ  
СТОРОН!!!**



## 5. ЗАГРУЗИТЬ СТАКАНЫ ЧЕРЕЗ МЕМБРАНУ



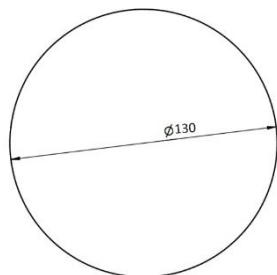
## ЗАПАСНЫЕ ЧАСТИ И ДРУГИЕ СОПУТСТВУЮЩИЕ ТОВАРЫ

HEC/E-K2007 Мембрана  
HO1001 Органайзер  
HL1001 Люк для мусора

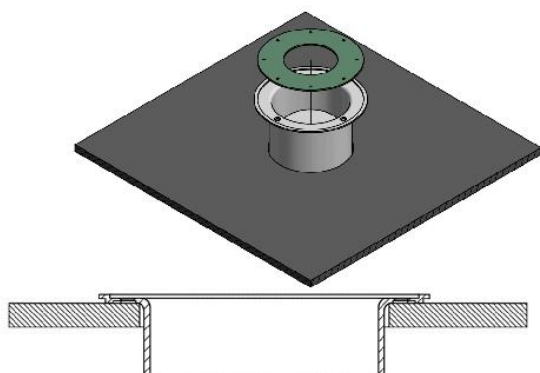
HNS/S1002 Диспенсер для стиков сахара  
HНК/S1001 Диспенсер для крышек навесной  
VF1005 Сервисный ключ

# ИНСТРУКЦИЯ ПО УСТАНОВКЕ ДИСПЕНСERA ДЛЯ КРЫШЕК ОТ 85 ММ D

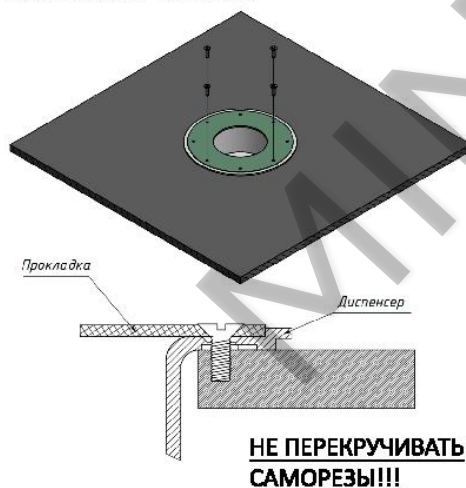
## 1. ВЫРЕЗАТЬ ОТВЕРСТИЕ ПОД ДИСПЕНСЕР



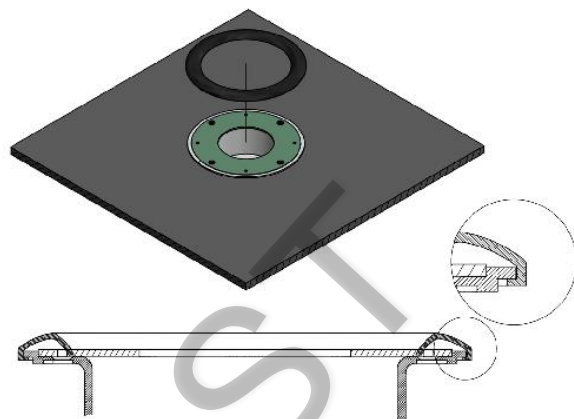
## 2. ВСТАВИТЬ ДИСПЕНСЕР В ОТВЕРСТИЕ ДО УПОРА, НАЛОЖИВ ПРОКЛАДКУ В ПАЗ



## 3. ЗАКРУТИТЬ САМОРЕЗЫ В СПЕЦИАЛЬНЫЕ ОТВЕРСТИЯ, ИСПОЛЗУЯ САМОРЕЗЫ С ПОТАЙНОЙ ГОЛВКОЙ



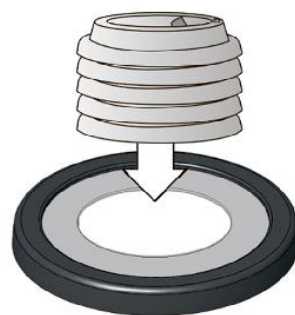
## 4. УСТАНОВИТЬ КОЛЬЦЕВУЮ ЗАГЛУШКУ



**ВДАВИТЬ ДО ЩЕЛЧКА  
ЗАЦЕПОВ С ЧЕТЫРЕХ  
СТОРОН!!!**



## 5. ЗАГРУЗИТЬ СТАКАНЫ ЧЕРЕЗ МЕМБРАНУ



## СОПУТСТВУЮЩИЕ ТОВАРЫ И ЗАПЧАСТИ

VF1006 Концевик 16(4)A 125/250VAC  
VF1007 Рамка для терминала D200  
NB1001 Диспенсер Mindplast D для сыпучих продуктов

VF1004 Поплавковая камера тип U  
VBJ1002 Комплект бункеров пищевой Mindplast (4 контейнера для Jofemar Bluetec)

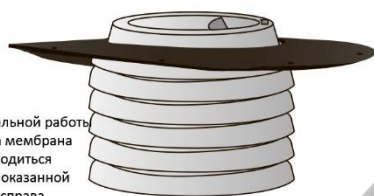
# РАЗМЕР МЕМБРАН

Приблизительный объем стакана	Приблизительный диаметр основания крышки	Размер мембраны
70-170 мл	63 мм	0 размер
171-240 мл	73 мм	1 размер
241-299 мл	83 мм	2 размер
300-500 мл	93 мм	3 размер
500-> мл	103 мм	4 размер

Если у Вас другой диаметр основания крышки, сообщите об этом продавцу перед покупкой

## КАК ВЫБРАТЬ НУЖНУЮ МЕМБРАНУ

ОТВЕРСТИЯ НА КРАЮ УКАЗЫВАЮТ НА РАЗМЕР МЕМБРАНЫ



Для оптимальной работы диспенсера мембрана должна находиться на высоте показанной на рисунке справа

1. Перевернуть крышку дном вверх
2. Надеть мембрану на крышку. Мембрана должна заходить на длину крышки показанной на рисунке выше.
3. Если мембрана выбрана правильно, она должна прочно облегать крышку

