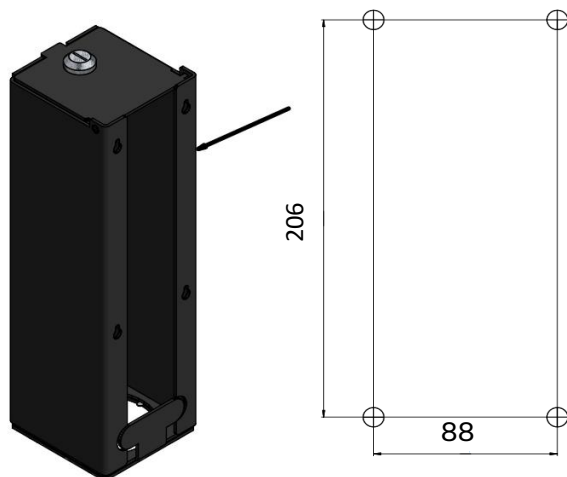
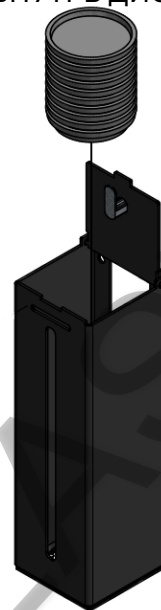


ИНСТРУКЦИЯ ПО УСТАНОВКЕ НАВЕСНОГО ДИСПЕНСERA ДЛЯ КРЫШЕК И СТАКАНОВ

1. ПОДГОТОВИТЬ ПОСАДОЧНЫЕ МЕСТА ДЛЯ ДИСПЕНСERA, ОТСУПТИТЬ ОТ ВЕРХНЕЙ ПРЕГРАДЫ 150ММ

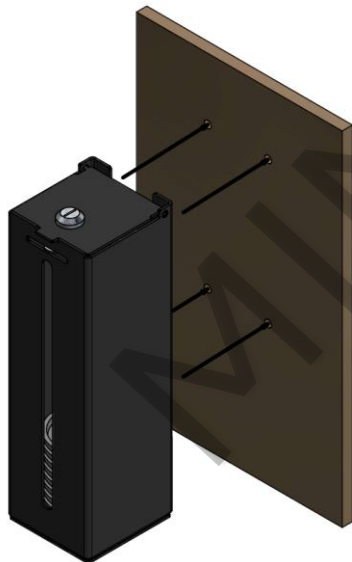


3. ПОМЕСТИТЬ КРЫШКИ ИЛИ СТАКАНЫ ВНУТРЬ ДИСПЕНСERA



2. СНИМИТЕ ЗАЩИТНУЮ ПЛЕНКУ С КОРПУСА И УСТАНОВИТЕ ДИСПЕНСER НА ПОСАДОЧНЫЕ ОТВЕРСТИЯ ИЛИ НА ДВУХСТОРОННИЙ СКОТЧ

4. ЗАКРЫТЬ ДИСПЕНСER, ПРОВЕРИТЬ МЕХАНИЗМ ВЫДАЧИ



ЗАПАСНЫЕ ЧАСТИ И ДРУГИЕ СОПУТСТВУЮЩИЕ ТОВАРЫ

HEC/E-K2007 Мембрана
HO1001 Органайзер
HL1001 Люк для мусора

HNS/S1002 Диспенсер для стиков сахара
HEC/S1003 Диспенсер для стаканов встраиваемый
VF1007 Рамка для терминала D200 металлическая