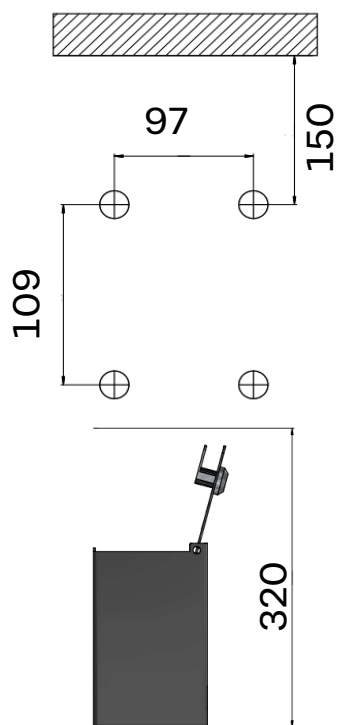
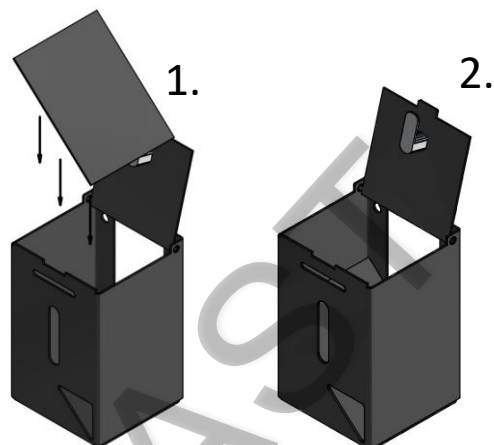


# ИНСТРУКЦИЯ ПО УСТАНОВКЕ НАВЕСНОГО ДИСПЕНСЕРА ДЛЯ СТИКОВ САХАРА

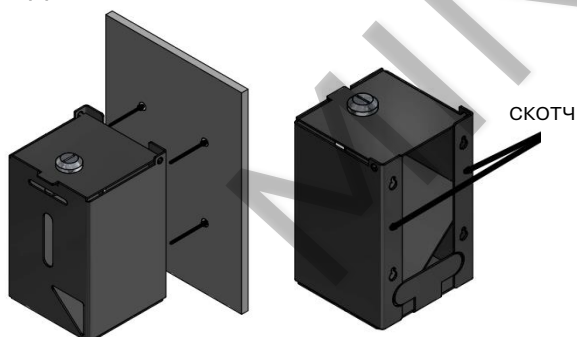
1. ПОДГОТОВИТЬ ПОСАДОЧНЫЕ МЕСТА ДЛЯ ДИСПЕНСЕРА, ОТСУПТИТЬ ОТ ВЕРХНЕЙ ПРЕГРАДЫ 150ММ



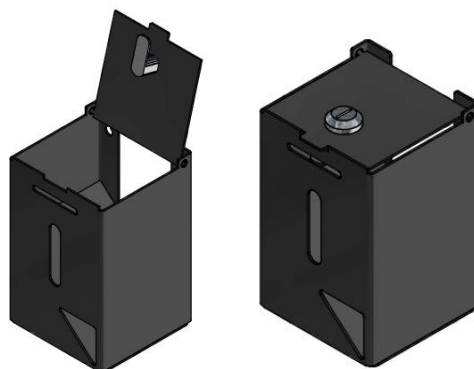
3. ПОМЕСТИТЬ ПЛАСТИНУ ВНУТРЬ ДИСПЕНСЕРА, В СООТВЕТСТВИИ С РАСПОЛОЖЕНИЕМ ОТВЕРСТИЯ



2. СНИМИТЕ ЗАЩИТНУЮ ПЛЕНКУ С КОРПУСА И УСТАНОВИТЕ ДИСПЕНСЕР НА ПОСАДОЧНЫЕ ОТВЕРСТИЯ ИЛИ НА ДВУХСТОРОННИЙ СКОТЧ



4. ПОМЕСТИТЬ САХАР В ДИСПЕНСЕР И ЗАКРЫТЬ ДИСПЕНСЕР. ОТКЛЕИТЬ ЗАЩИТНУЮ ПЛЕНКУ С КОРПУСА



## ЗАПАСНЫЕ ЧАСТИ И ДРУГИЕ СОПУТСТВУЮЩИЕ ТОВАРЫ

HEC/E-K2007 Мембрана  
HO1001 Органайзер  
HL1001 Люк для мусора

HEC/S1003 Диспенсер для стаканов встраиваемый  
HNC/S1001 Диспенсер для крышек навесной  
VBU1001 Комплект бункеров для Unicum nero