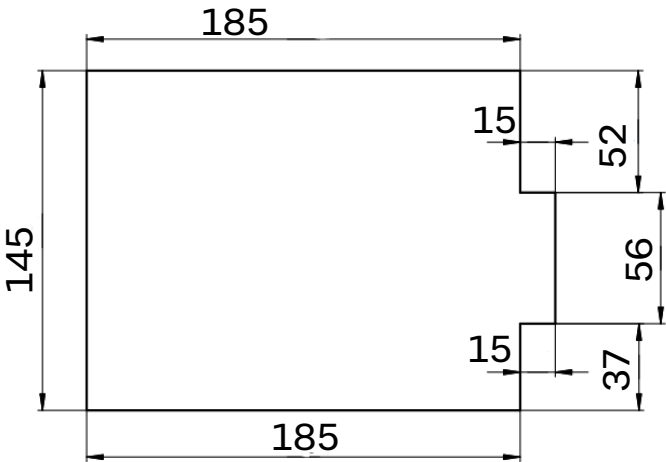
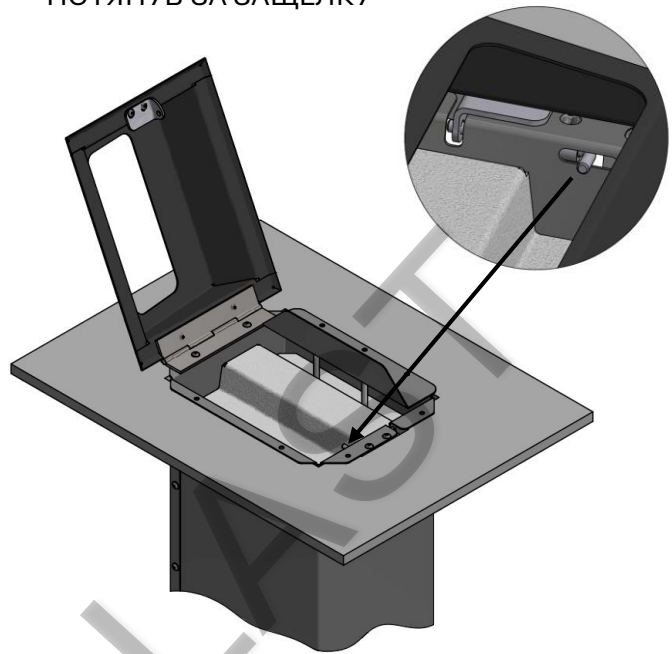


# ИНСТРУКЦИЯ ПО УСТАНОВКЕ ДИСПЕНСERA ДЛЯ САЛФЕТОК

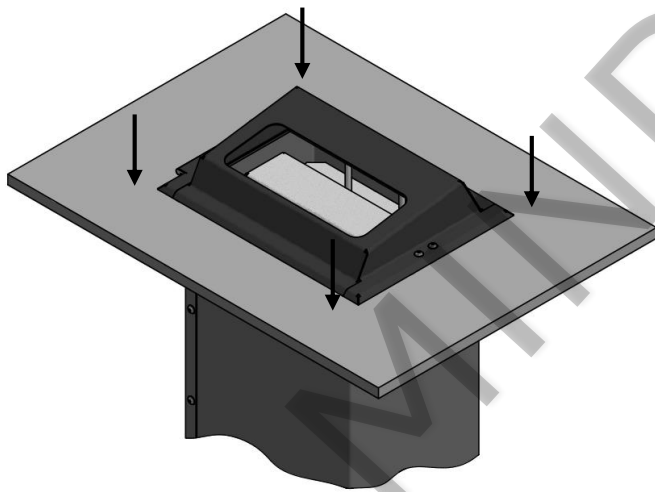
1. ВЫРЕЗАТЬ ПОСАДОЧНОЕ ГНЕЗДО  
ДЛЯ ДИСПЕНСERA ПО РАЗМЕРАМ



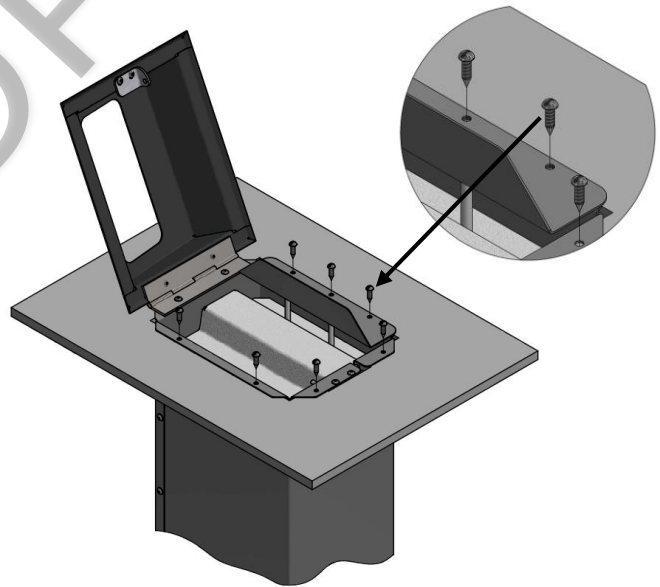
3. ОТКРЫТЬ КРЫШКУ ДИСПЕНСERA,  
ПОТЯНУВ ЗА ЗАЩЕЛКУ



2. ПОМЕСТИТЬ ДИСПЕНСERA  
АККУРАТНО В ГНЕЗДО ДО УПОРА



4. ЗАКРУТИТЬ САМОРЕЗЫ В ОТВЕРСТИЯ,  
ЗАКРЕПИВ ДИСПЕНСERA С ОСНОВАНИЕМ



## ЗАПАСНЫЕ ЧАСТИ И ДРУГИЕ СОПУТСТВУЮЩИЕ ТОВАРЫ

HEC/E-K2007 Мембрана  
HO1001 Органайзер  
HL1001 Люк для мусора

HNS/S1002 Диспенсер для стиков сахара  
HНК/S1001 Диспенсер для крышек навесной  
HEC/S1005 Диспенсер для стаканов