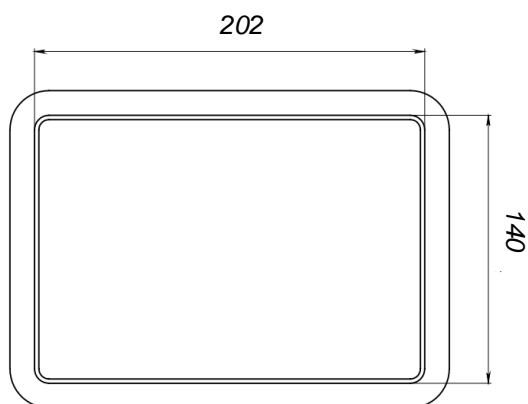
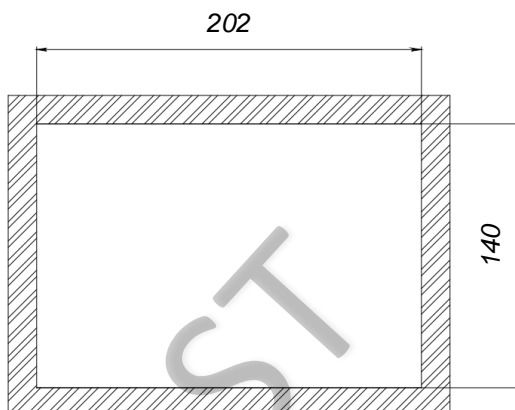


ИНСТРУКЦИЯ ПО УСТАНОВКЕ ЛЮКА ДЛЯ МУСОРА

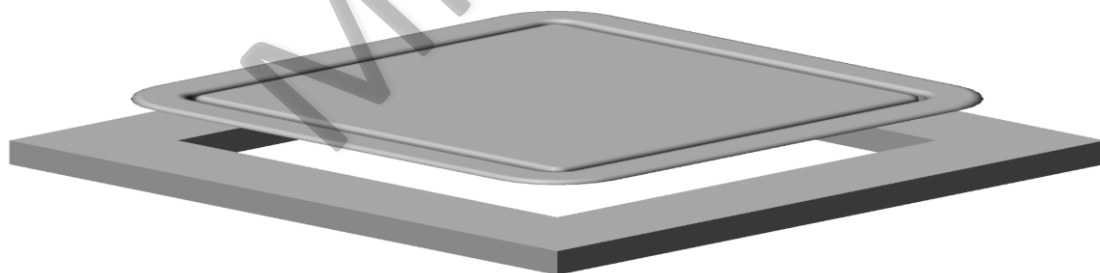
1. ВЫРЕЗАТЬ ПОСАДОЧНОЕ ГНЕЗДО ДЛЯ ЛЮКА ПО РАЗМЕРАМ



2. ПО КРАЯМ ВЫРЕЗА НАНЕСТИ ГЕРМЕТИК, ЖИДКИЕ ГВОЗДИ, КЛЕЙ.



3. УСТАНОВИТЬ ЛЮК ДЛЯ МУСОРА В ПОСАДОЧНОЕ МЕСТО.



ЗАПАСНЫЕ ЧАСТИ И ДРУГИЕ СОПУТСТВУЮЩИЕ ТОВАРЫ

HO1001 Органайзер
HL1001 Люк для мусора
HC1001 Диспенсер для рожков

HNS/S1002 Диспенсер для стиков сахара
HNC/S1001 Диспенсер для крышек навесной
HEC/S1005 Диспенсер для стаканов

HEN1001 Диспенсер для салфеток
HBC1001 Корпус настольный для диспенсера
HEC/E-K2007 Мембрана для диспенсера стаканов