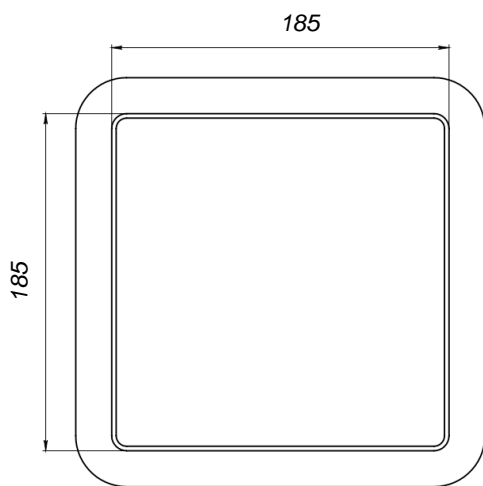
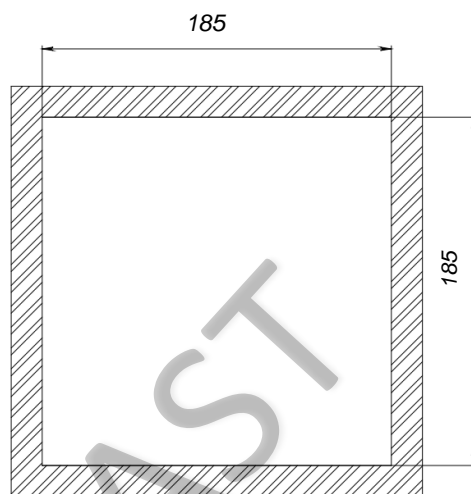


ИНСТРУКЦИЯ ПО УСТАНОВКЕ ЛЮКА ДЛЯ МУСОРА

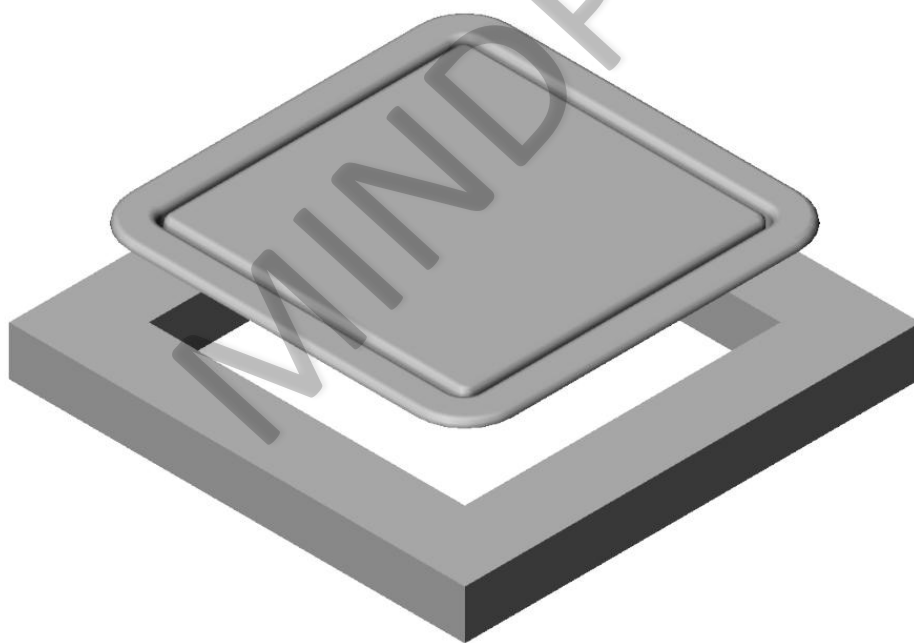
1. ВЫРЕЗАТЬ ПОСАДОЧНОЕ ГНЕЗДО ДЛЯ ЛЮКА ПО РАЗМЕРАМ



2. ПО КРАЯМ ВЫРЕЗА НАНЕСТИ ГЕРМЕТИК, ЖИДКИЕ ГВОЗДИ, КЛЕЙ.



3. УСТАНОВИТЬ ЛЮК ДЛЯ МУСОРА В ПОСАДОЧНОЕ МЕСТО.



ЗАПАСНЫЕ ЧАСТИ И ДРУГИЕ СОПУТСТВУЮЩИЕ ТОВАРЫ

НЕС/Е-К2007 Мембрана
НО1001 Органайзер
НЛ1001 Люк для мусора

ННС/S1002 Диспенсер для стиков сахара
ННК/S1001 Диспенсер для крышек навесной
НЕС/S1005 Диспенсер для стаканов