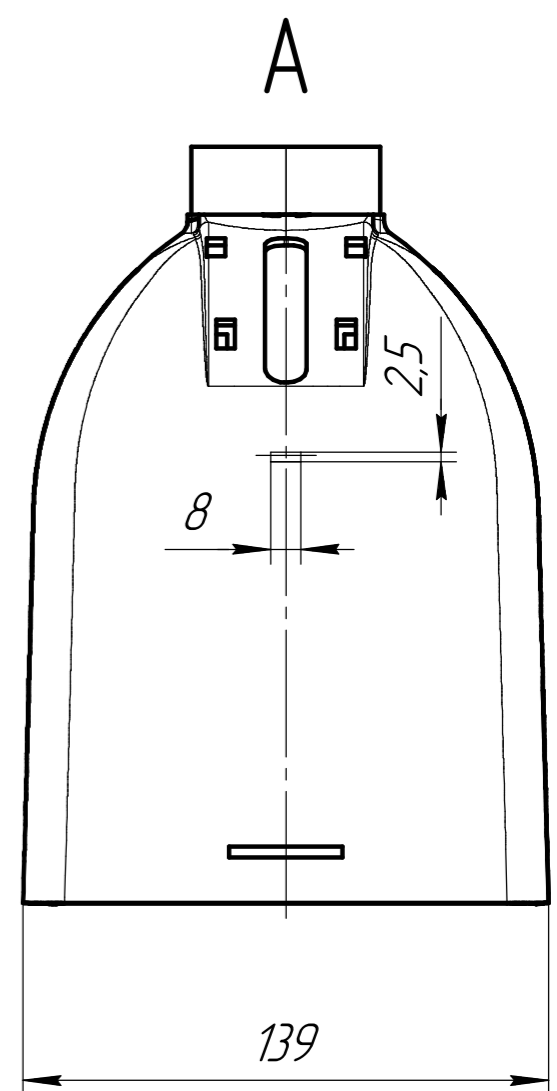
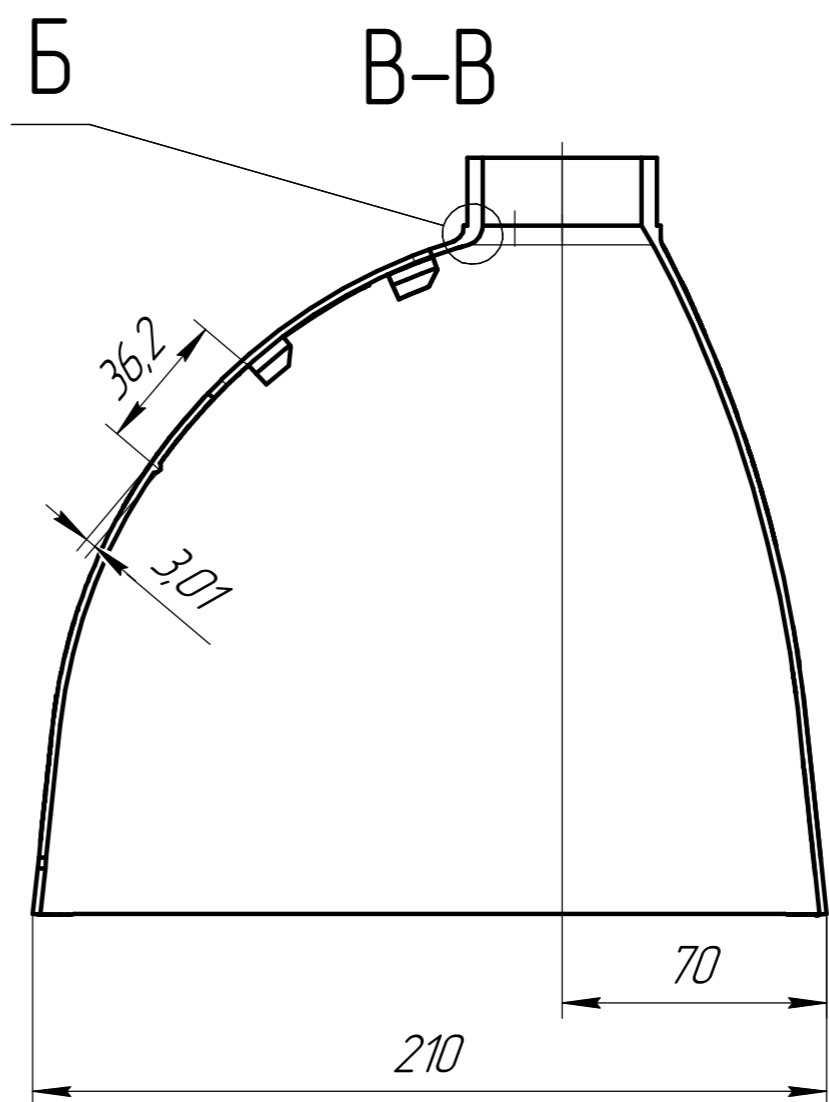
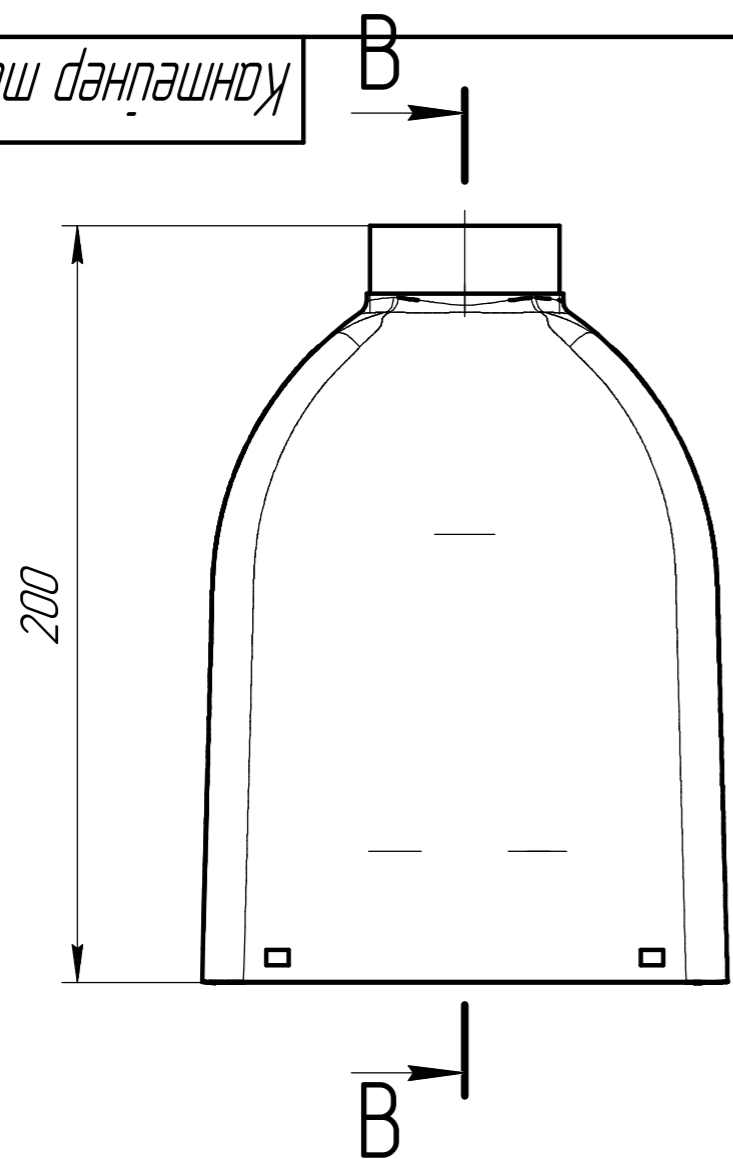
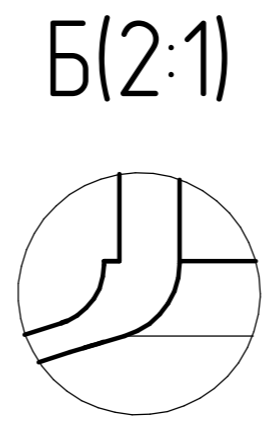
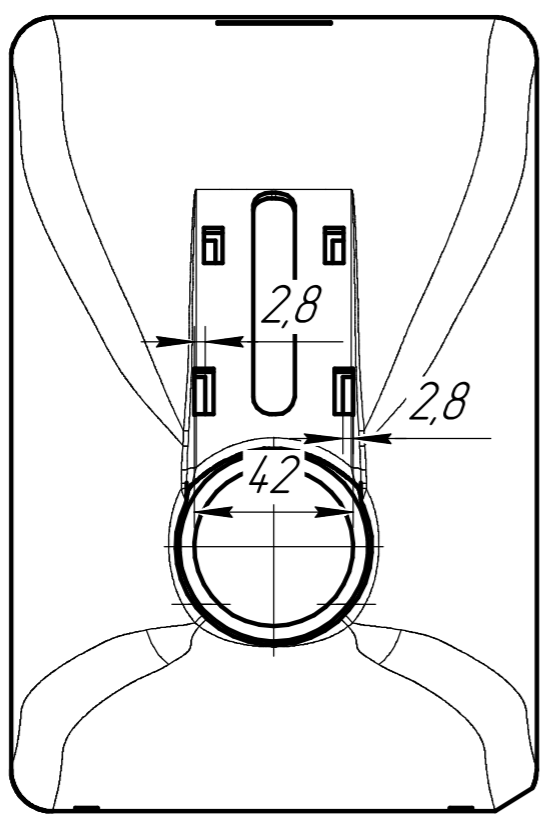


Перв. примен.
Справ. №

Кантейнер толщ 2 мм



Инд. № подл.
Подп. и дата
Взам. инв. №
Инд. № дудл.
Подп. и дата



				<i>Кантейнер толщ 2 мм.</i>				
<i>Изм.</i>	<i>Лист</i>	<i>№ док.м.</i>	<i>Подп.</i>	<i>Дата</i>	<i>Кантейнер толщ 2 мм</i>	<i>Лит.</i>	<i>Масса</i>	<i>Масштаб</i>
<i>Разраб.</i>							1,78	1:2
<i>Проб.</i>						<i>Лист</i>	<i>Листов</i>	1
<i>Т.контр.</i>								
<i>И.контр.</i>								
<i>Утв.</i>								