

Перв. примен.

Справ. №

Подп. и дата

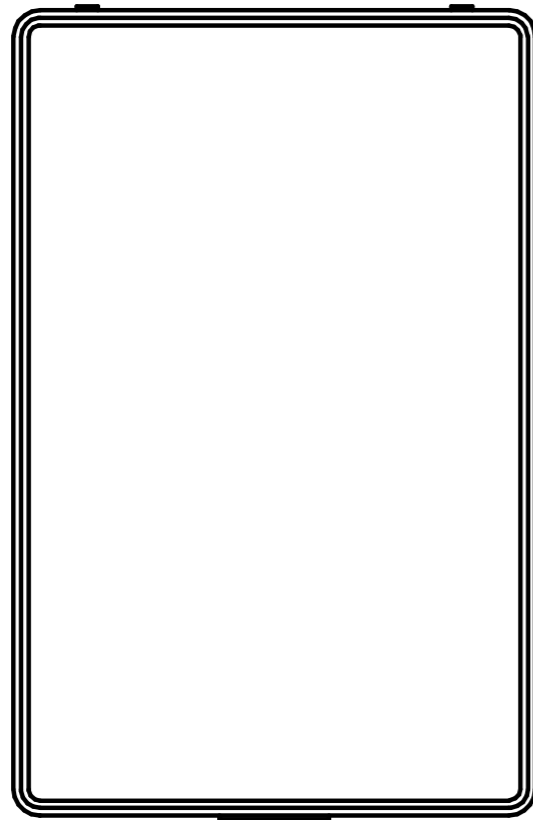
Инв. № дробл.

Взам. инв. №

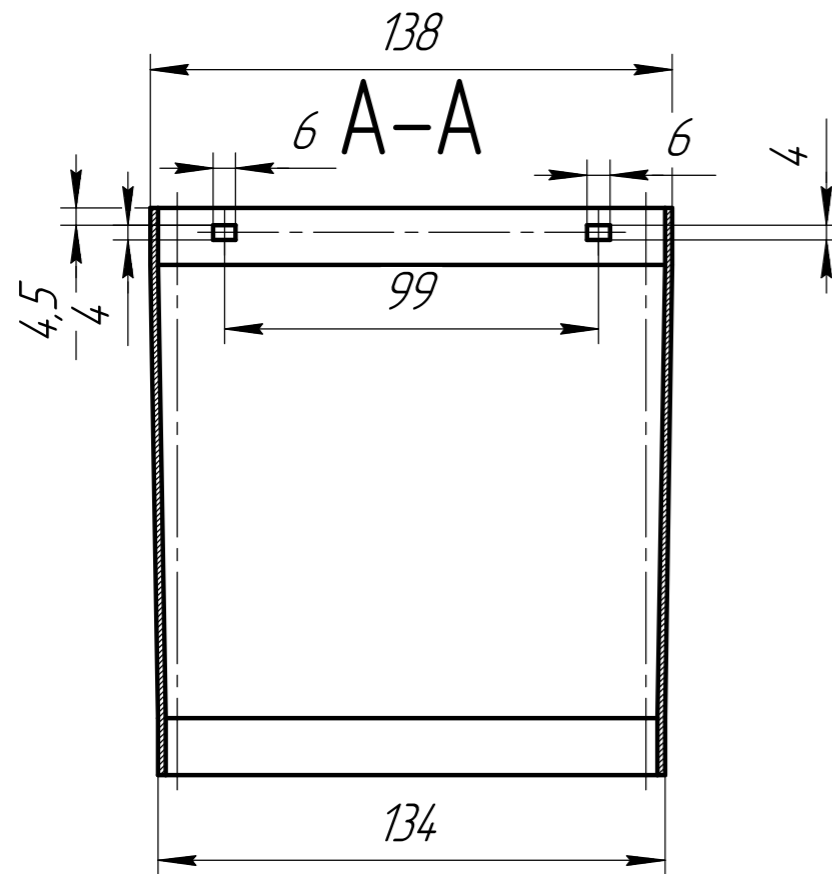
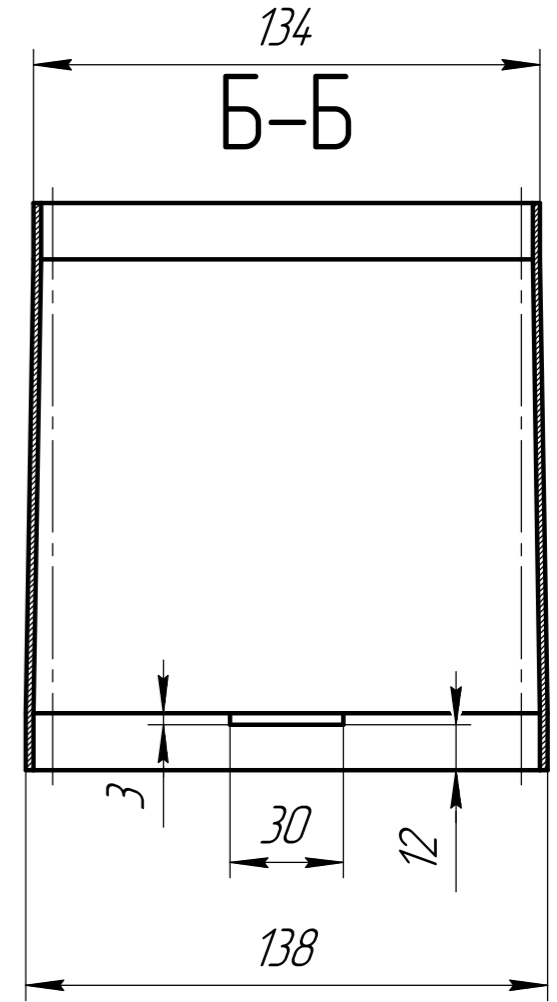
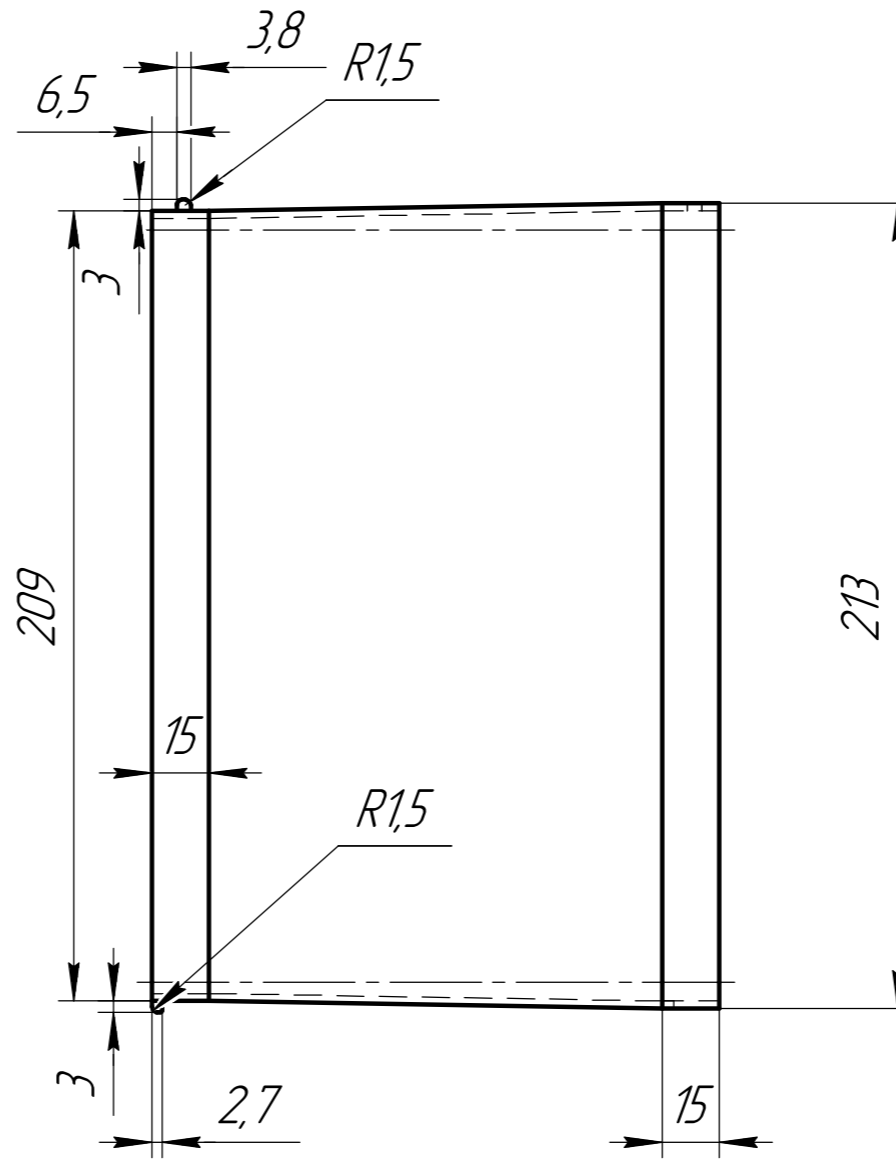
Подп. и дата

Инв. № подл.

Б
A



Б
A



Изм.	Лист	№ докум.	Подп.	Дата	Увеличитель кантейнера для зерна	Лит.	Масса	Масштаб
Разраб.							1,6	1:2
Проб.						Лист	Листов	1
Т.контр.								
Н.контр.								
Утв.								