

Перв. примен.

Справ. №

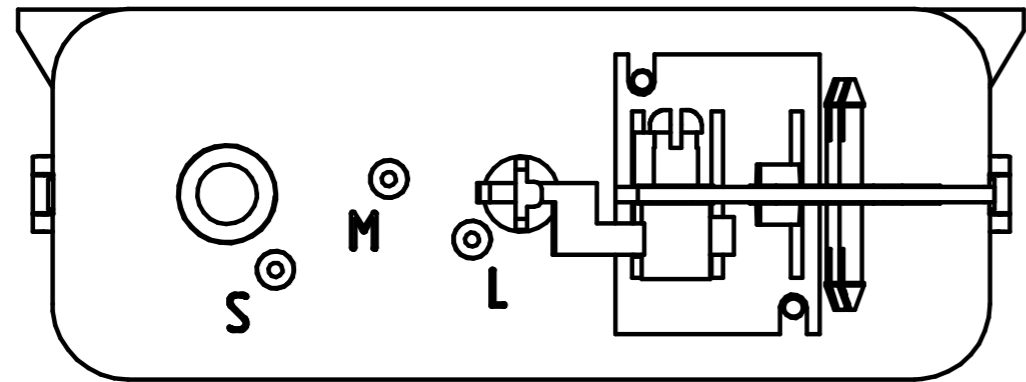
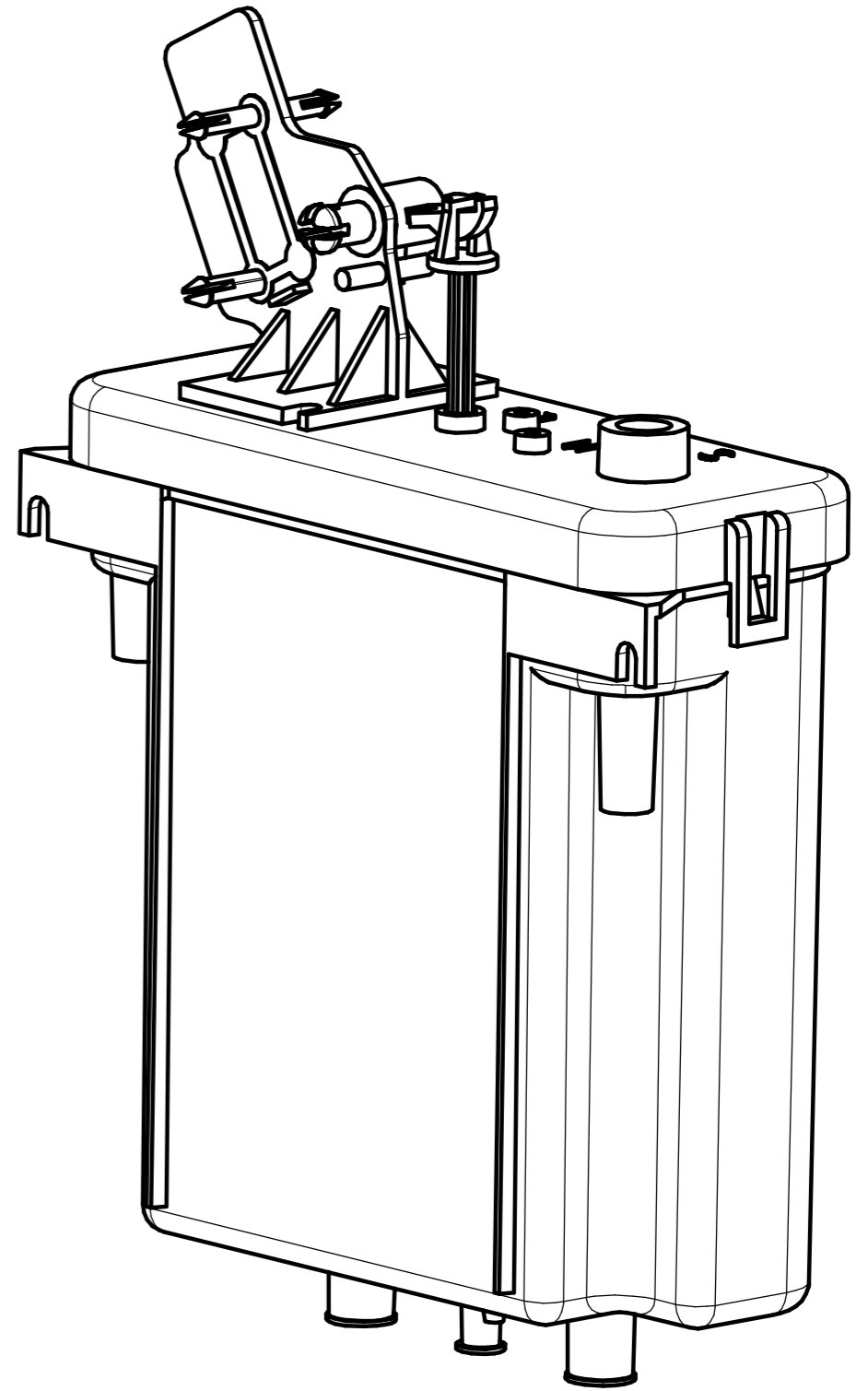
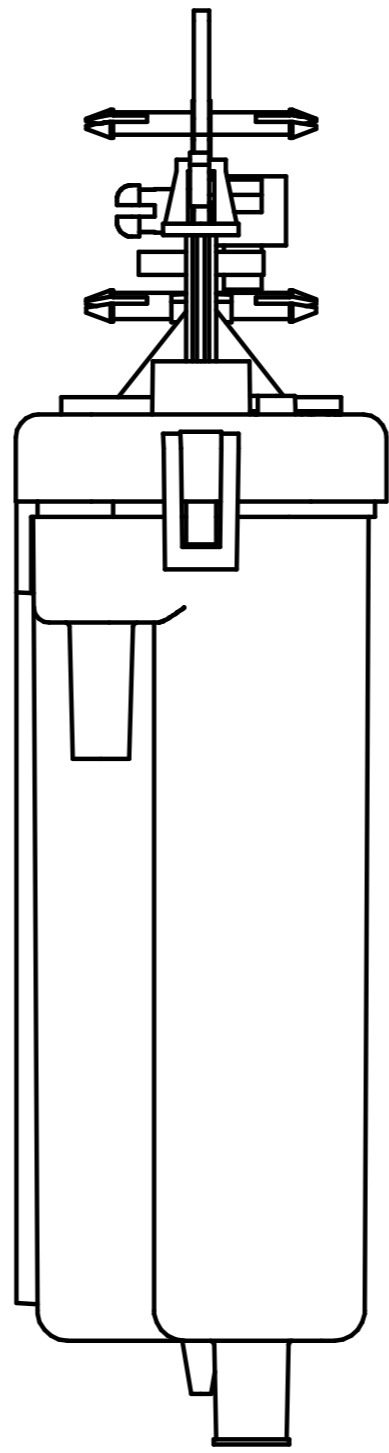
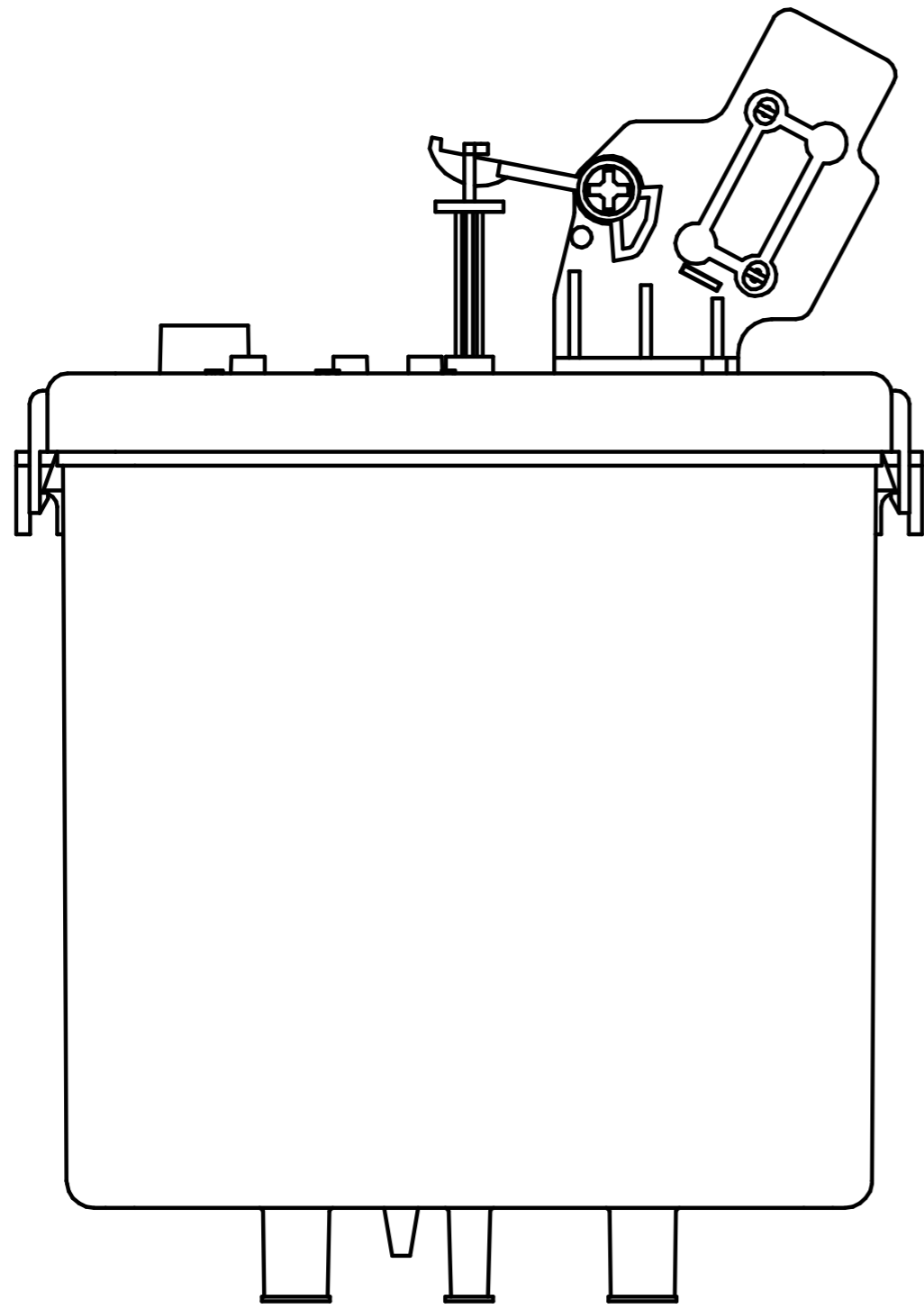
Подп. и дата

Инд. № дцкл.

Взам. инв. №

Подп. и дата

Инд. № подл.



Изм.	Лист	№ докум.	Подп.	Дата	Поплавковая камера			Лит.	Масса	Масштаб
Разраб.									1,2	1:1
Проб.							Лист	Листов	1	
Т.контр.										
Н.контр.										
Утв.										