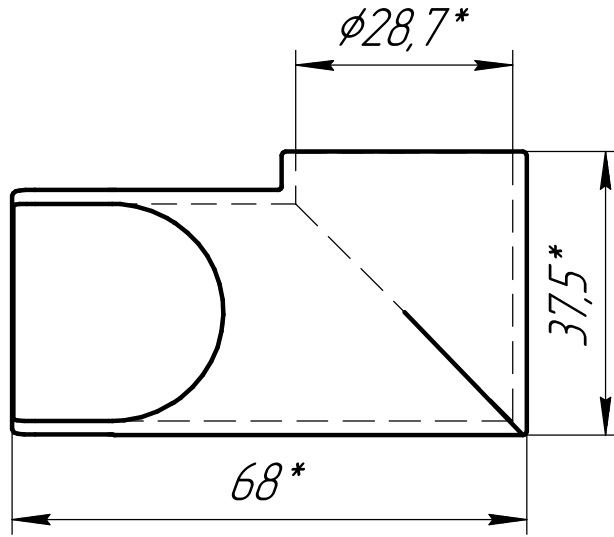


VBU-K2033



Справ. №

Перв. примен.

Взам. инв. №

Изм.	Лист	№ докум.	Подп.	Дата
Разраб.				
Пров.				
Т.контр.				
И.контр.				
Утв.				

VBU-K2033			
Патрубок правый			Лит.
68x37			Масса
			Масштаб
			1:1
		Лист	Листов
		1	1