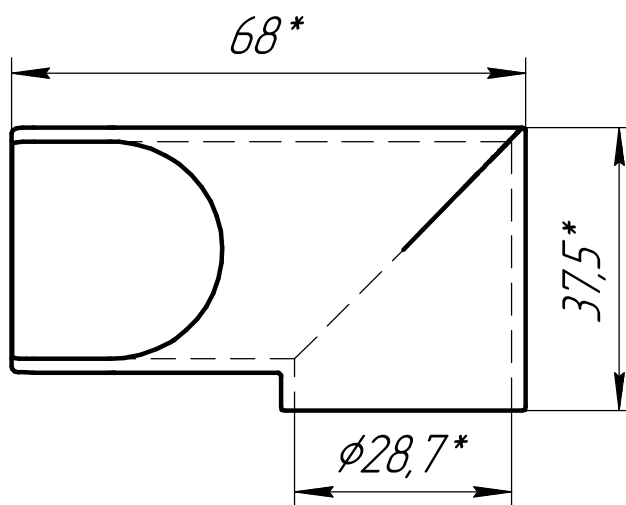


VBU-K2032



Перв. примен.

Справ. №

Подп. и дата

Инд. № дробл.

Взам. инв. №

Подп. и дата

Инд. № подл.

Изм.	Лист	№ докум.	Подп.	Дата
Разраб.				
Пров.				
Т.контр.				
И.контр.				
Утв.				

VBU-K2032

Патрубок левый  
68x37

Лит.	Масса	Масштаб
		1:1
Лист	Листов	1