

VBU-K2031

Перв. примен.

Справ. №

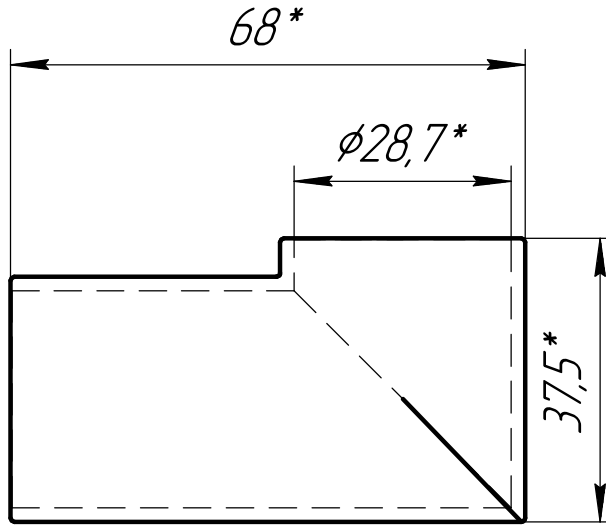
Подп. и дата

Инд. № дробл.

Взам. инв. №

Подп. и дата

Инд. № подл.



Изм.	Лист	№ докум.	Подп.	Дата
Разраб.				
Пров.				
Т.контр.				
И.контр.				
Утв.				

VBU-K2031

Патрубок
центральный
68x37

Лит.	Масса	Масштаб
		1:1
Лист	Листов	1