

Перв. примен.

Справ. №

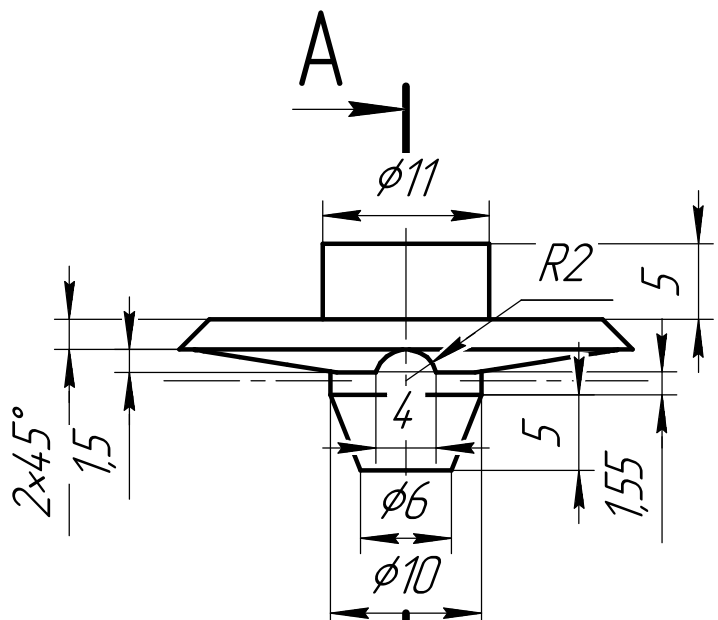
Подп. и дата

Изм. № докл.

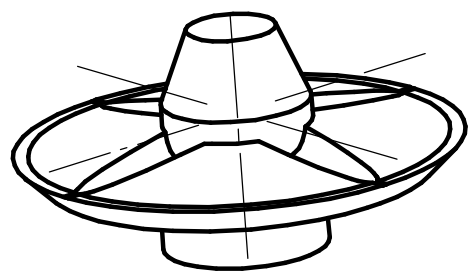
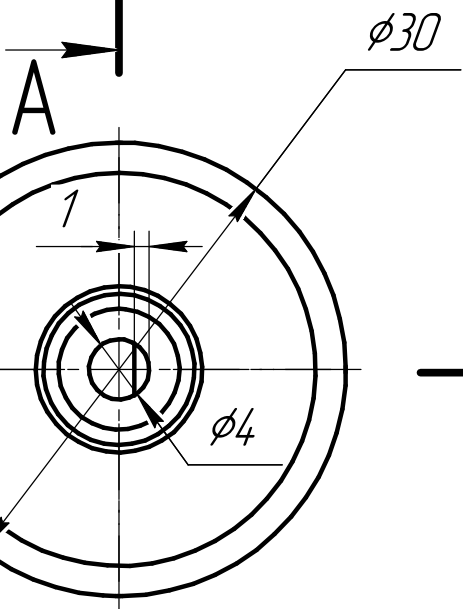
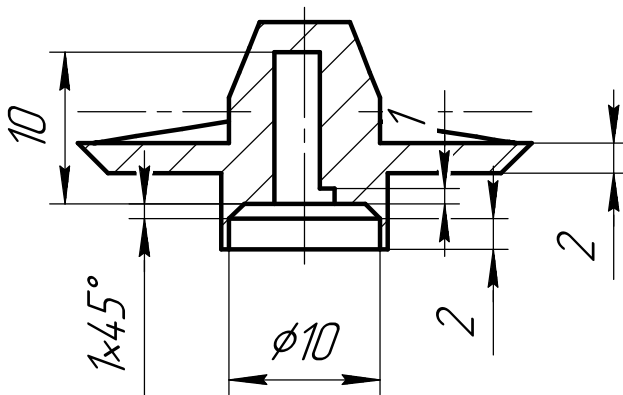
Взам. инв. №

Подп. и дата

Изм. № подл.



Б-Б



Изм.	Лист	№ докум.	Подп.	Дата
Разраб.				
Пров.				
Т.контр.				
И.контр.				
Утв.				

Крыльчатка

Лит.	Масса	Масштаб
	0,02	2:1
Лист	Листов	1