

Перв. примен.

Справ. №

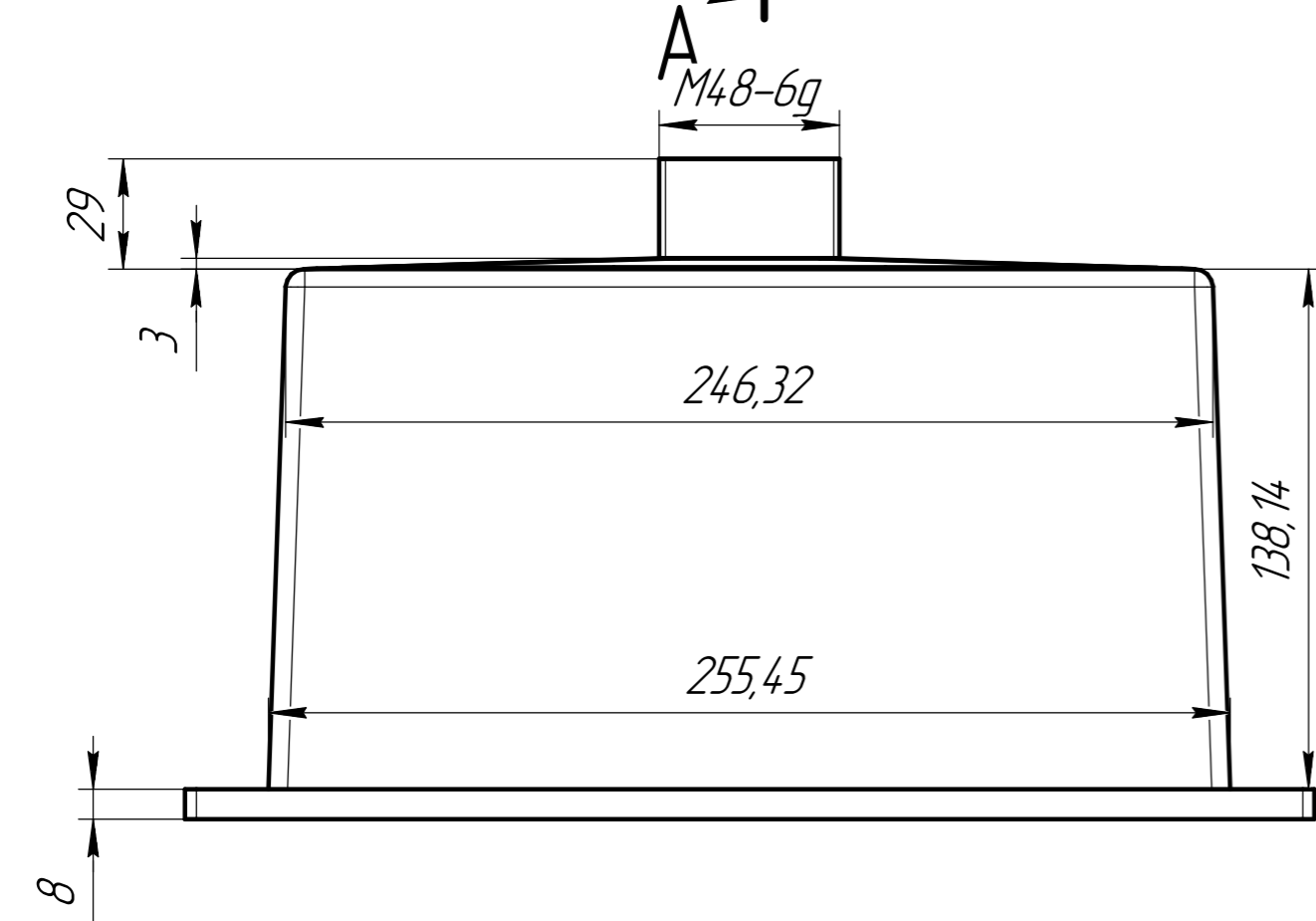
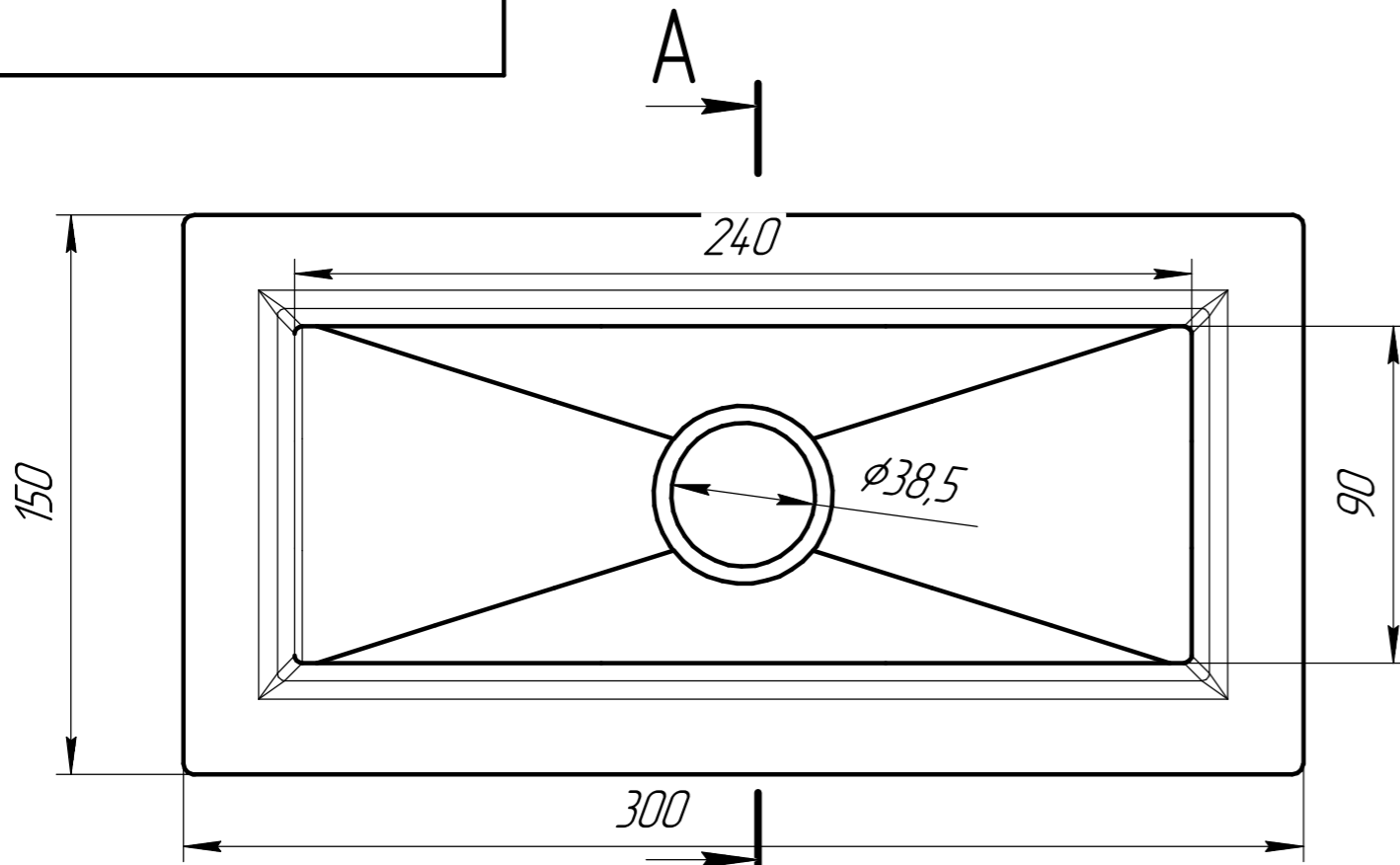
Подп. и дата

Инв. № дцкл.

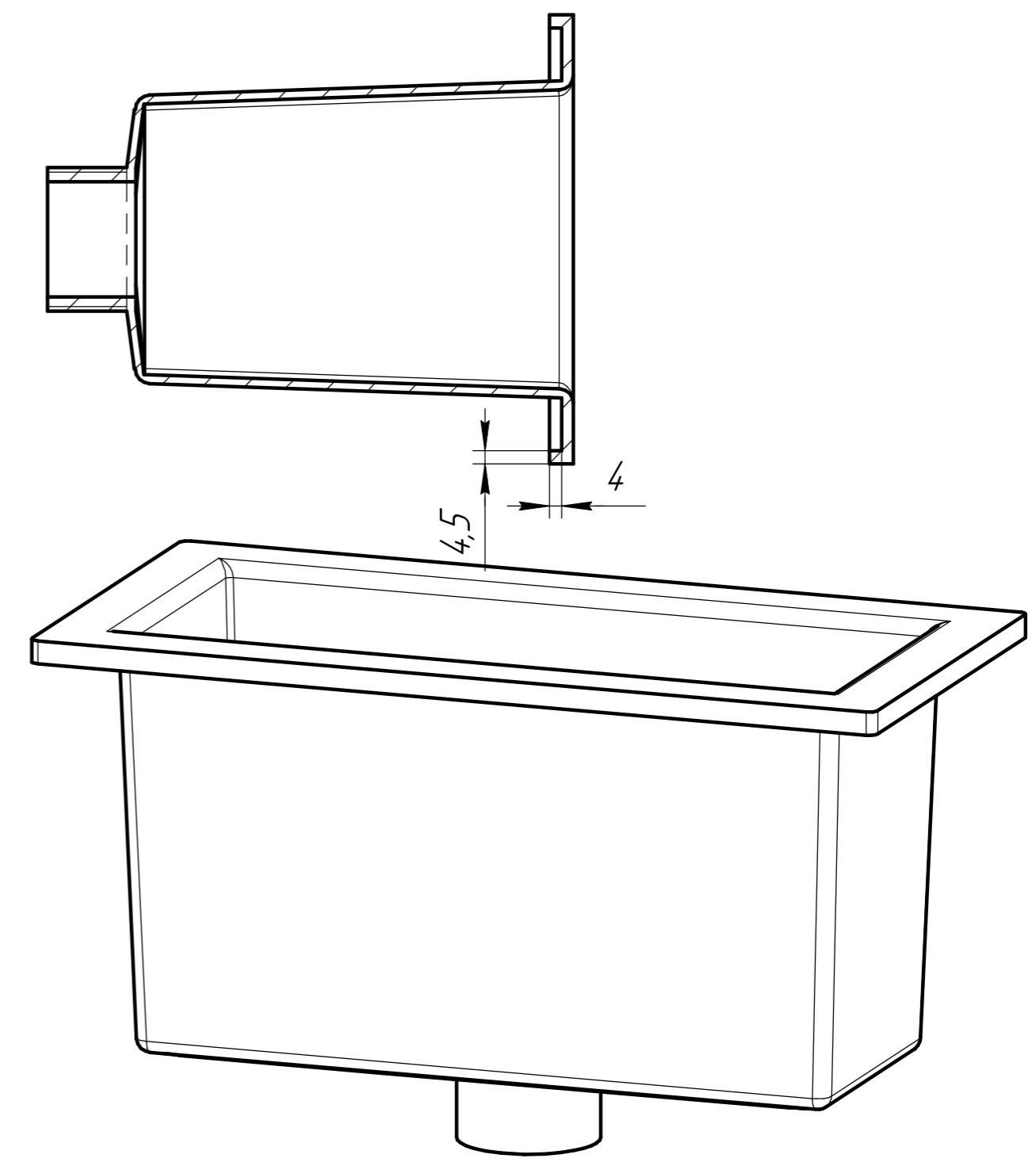
Взам. инв. №

Подп. и дата

Инв. № подл.



A-A



Изм.	Лист	№ докум.	Подп.	Дата	<h1>Раковина</h1>	Лит.	Масса	Масштаб
Разраб.							3,61	1:2
Проб.						Лист	Листов 1	
Т.контр.								
Н.контр.								
Утв.								