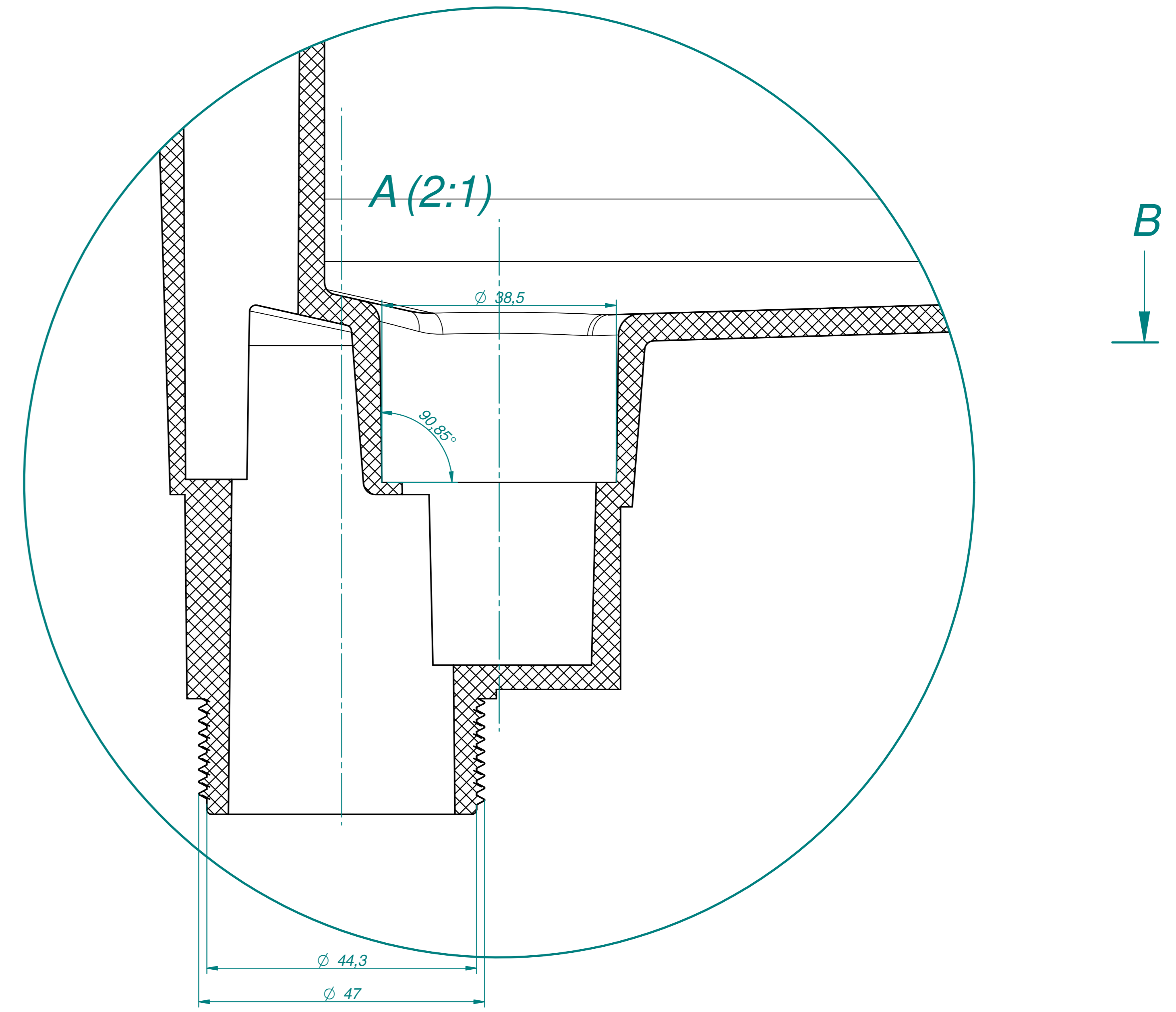


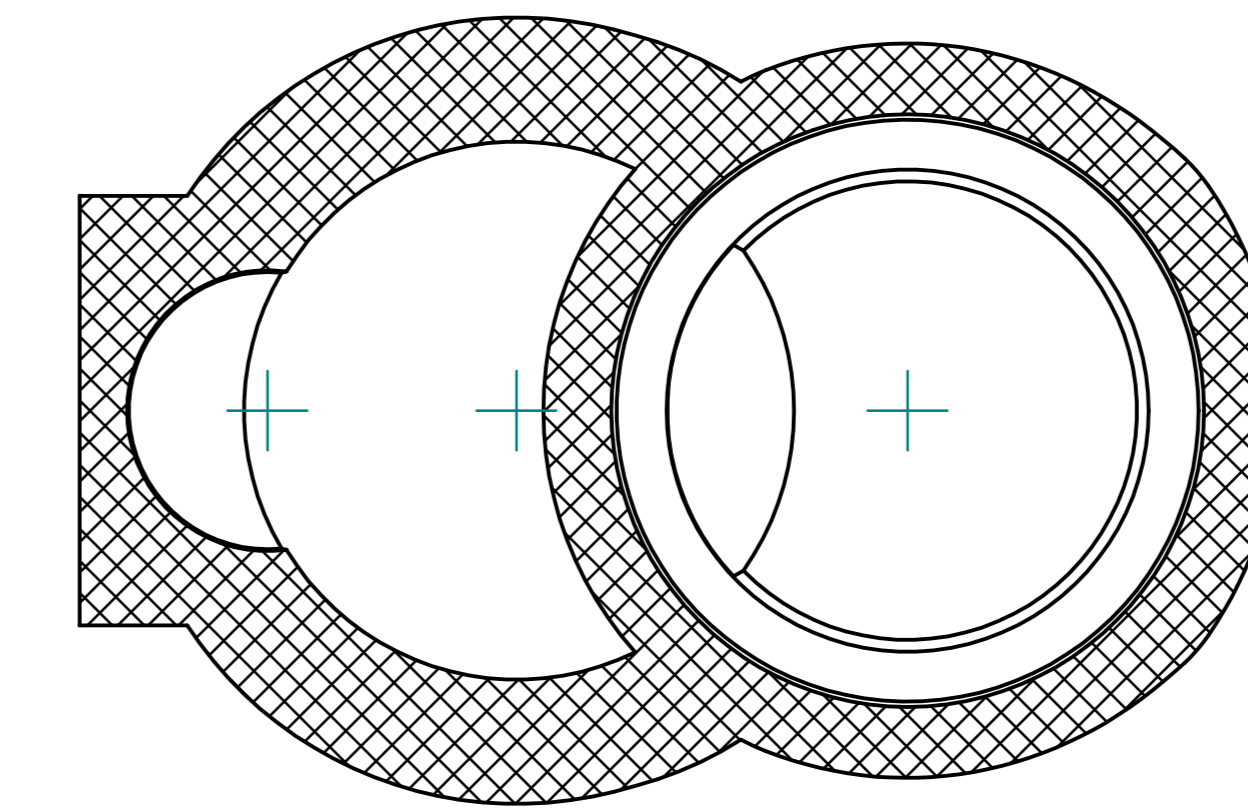
B



B

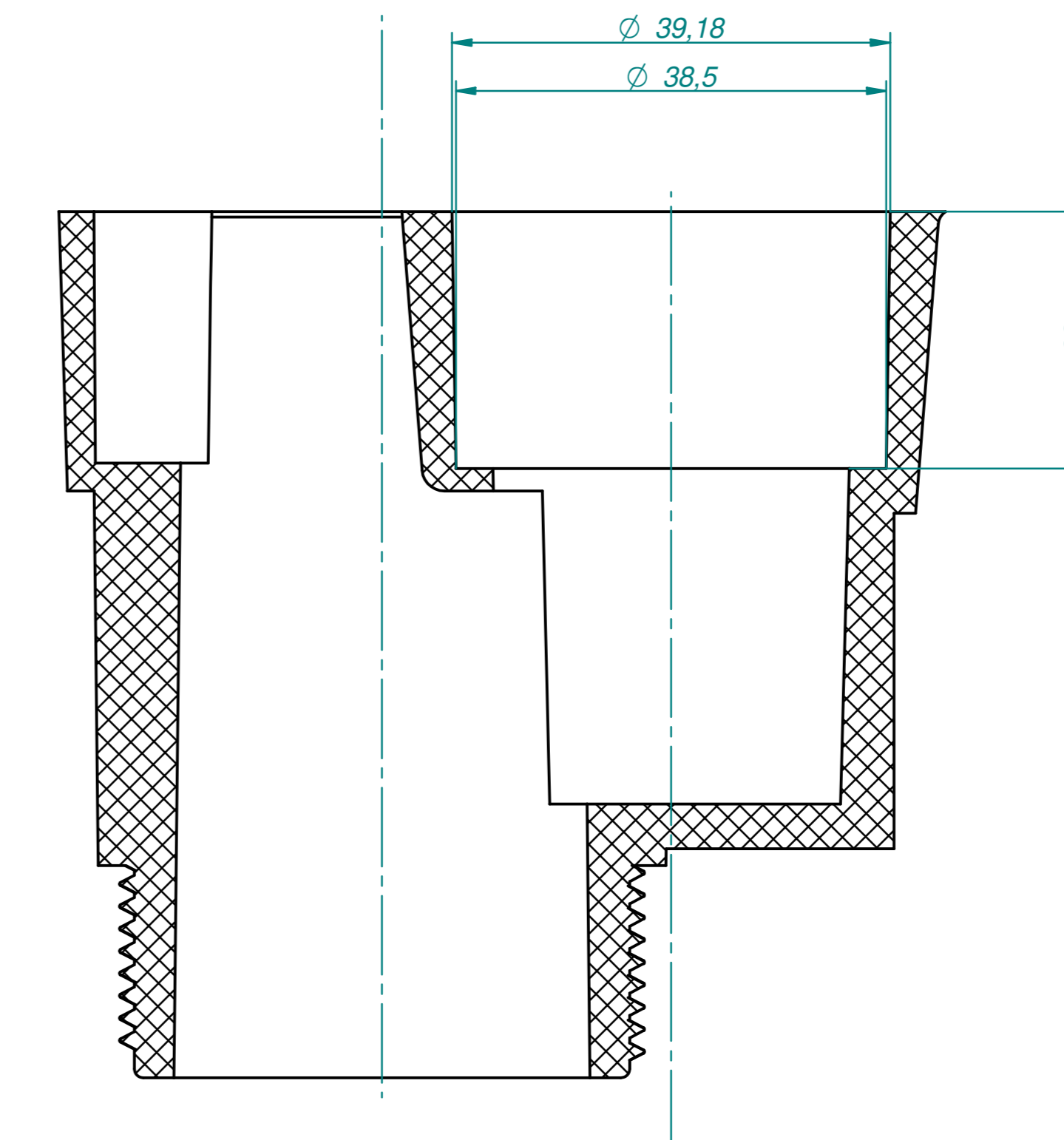
B-B (2:1)

C



C

C-C (2:1)



Имя	Лист	№ докум.	Год	Дата	Лит.	Масш.	Машштаб
Разраб.	Хисметов						
Проє.	Хисметов						
Т. контр.	-						
И. контр.	-						
Утв.	-						

Лист: 1 Листов: 4

Копурап

Формат А0