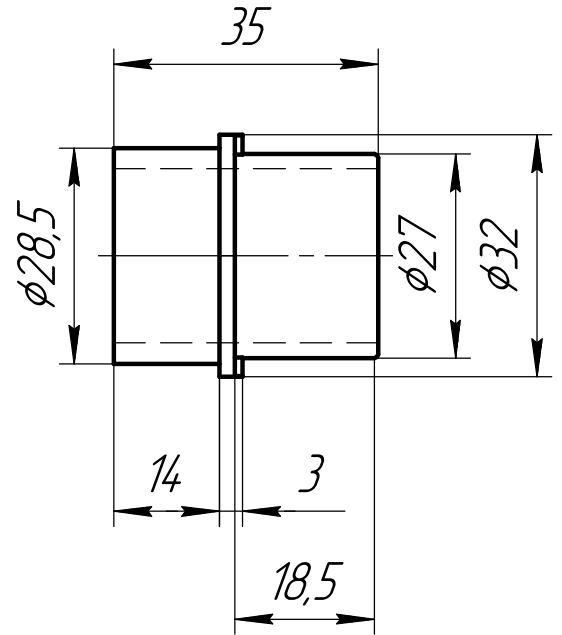
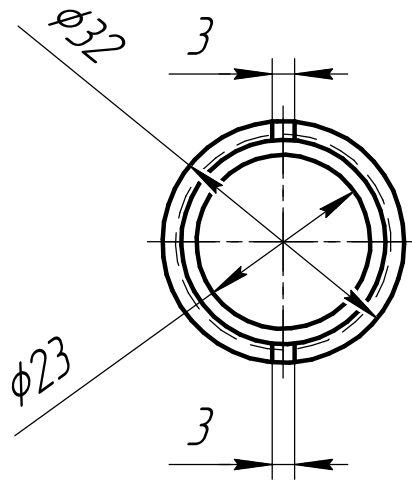


VBU-K2004

Перв. примен.

Справ. №



Подп. и дата

Инд. № дробл.

Взам. инв. №

Подп. и дата

Инд. № подл.

1 * размеры для справок

2 Неуказанные предельные отклонения H14; h14; $\pm \frac{IT14}{2}$

Изм.	Лист	№ докум.	Подп.	Дата
Разраб.				
Пров.				
Т.контр.				
И.контр.				
Утв.				

VBU-K2004

Бункер пищевой Mindplast
(передняя втулка)

Лист	Масса	Масштаб
		1:1
Лист	Листов	1