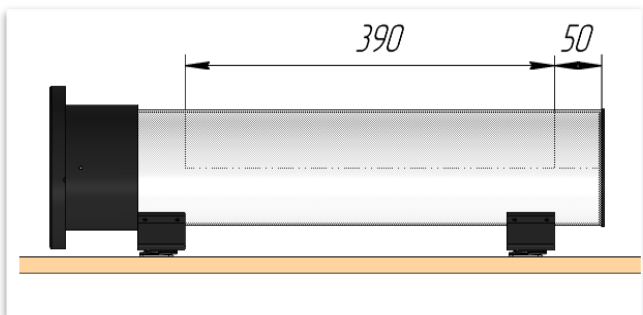
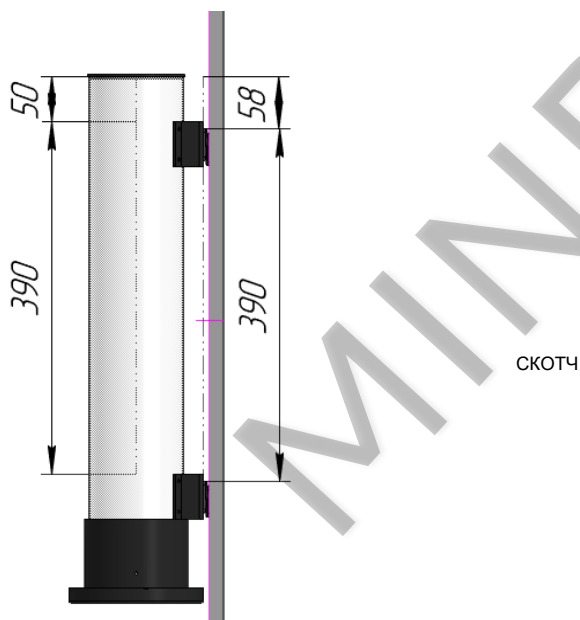


# ИНСТРУКЦИЯ ПО УСТАНОВКЕ ДИСПЕНСERA ДЛЯ РОЖКОВ

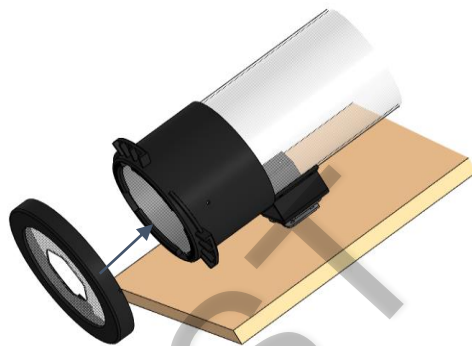
1. ЗАКРЕПИТЬ ПЕТЛИ НА ПОВЕРХНОСТИ С ПОМОЩЬЮ КРЕПЕЖА ПО ГАБАРИТАМ НА СХЕМЕ



2. ПОВЕСТИ ДИСПЕНСЕР НА ПЕТЛИ



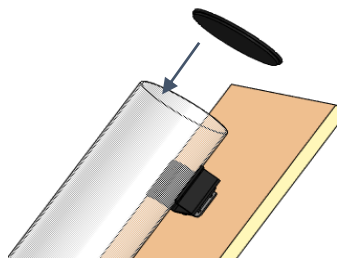
3. УСТАНОВИТЕ ЛИЦЕВУЮ КРЫШКУ С МЕМБРАНОЙ НА ДИСПЕНСЕР.



4. ЗАГРУЗИТЕ РОЖКИ ЧЕРЕЗ ВЕРХ ТУБУСА



5. НАКРОЙТЕ ТУБУС КРЫШКОЙ



## ЗАПАСНЫЕ ЧАСТИ И ДРУГИЕ СОПУТСТВУЮЩИЕ ТОВАРЫ

HEC/E-K2007 Мембрана  
HO1001 Органайзер  
HL1001 Люк для мусора

HNS/S1002 Диспенсер для стиков сахара  
HНК/S1001 Диспенсер для крышек навесной  
HEC/S1005 Диспенсер для стаканов